

Legende

- Nettoformat
- Bruttoformat
- Innerer sicherer Rand

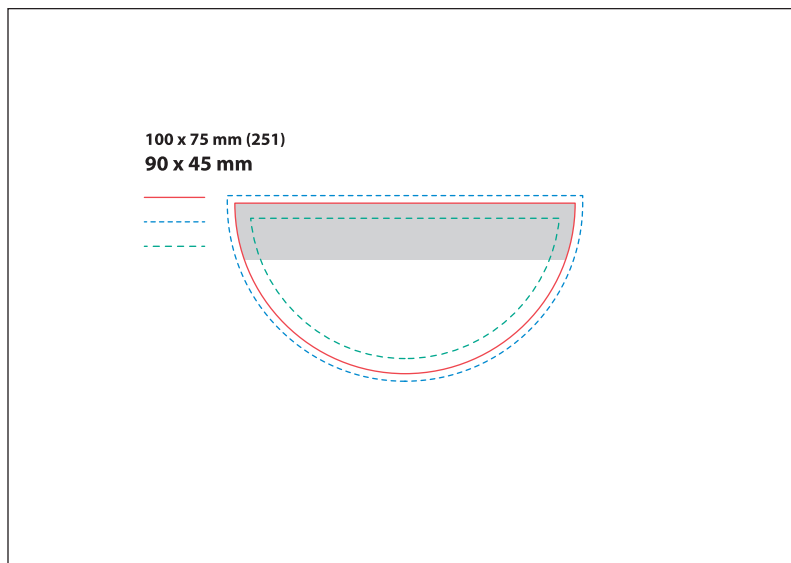
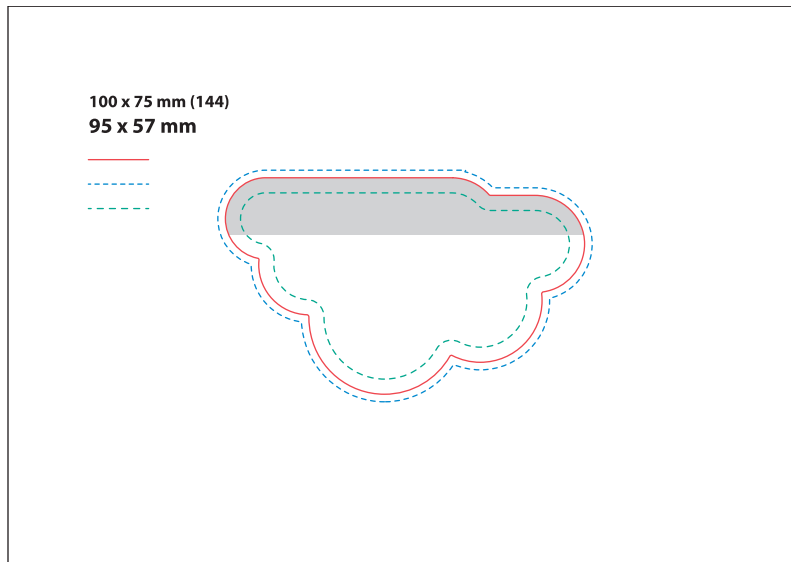
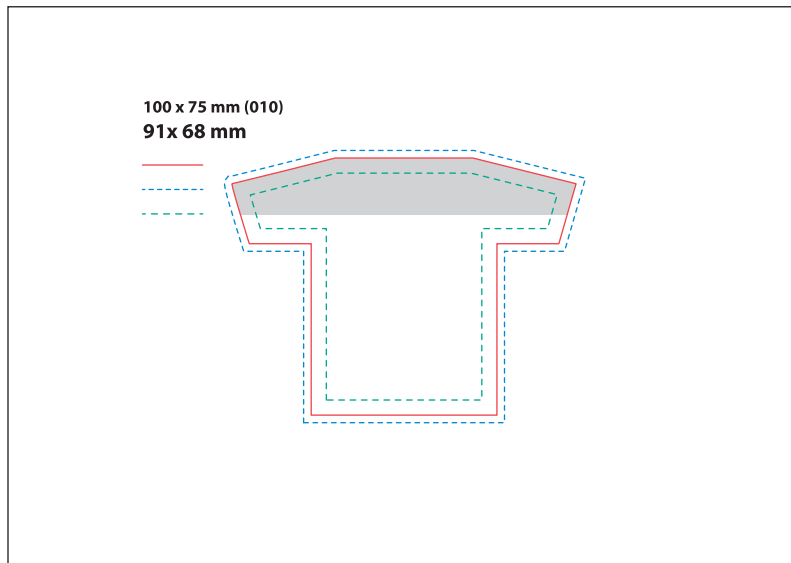
Vorlagen



Eine korrekt vorbereitete Datei sollte die Abmessungen **104 x 79 mm** haben.

Der Beschnitt beträgt **2 mm** auf jeder Seite und **2 mm** auf jeder Seite des Aufklebers. Die Nummer der Stanzform ist in Klammern angegeben.

Der graue Bereich in der Vorlage zeigt die Position des Klebestreifens an.



Legende

- Nettoformat
- - - Bruttoformat
- - - Innerer sicherer Rand

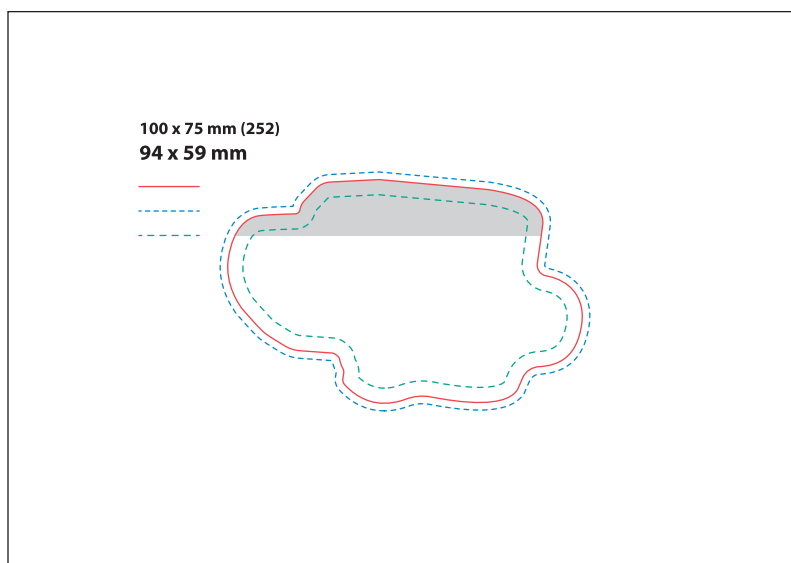
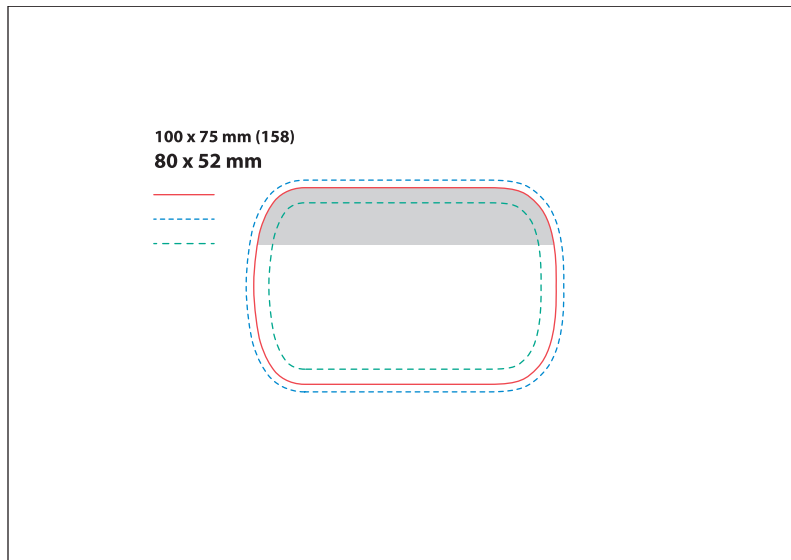
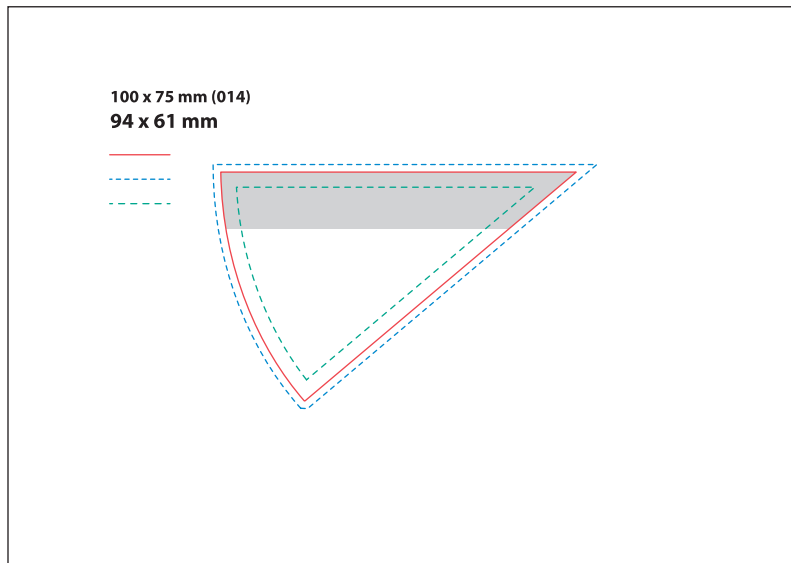
Vorlagen



Eine korrekt vorbereitete Datei sollte die Abmessungen **104 x 79 mm** haben.

Der Beschnitt beträgt **2 mm** auf jeder Seite und **2 mm** auf jeder Seite des Aufklebers. Die Nummer der Stanzform ist in Klammern angegeben.

Der graue Bereich in der Vorlage zeigt die Position des Klebestreifens an.



Legende

- Nettoformat
- - - Bruttoformat
- - - Innerer sicherer Rand

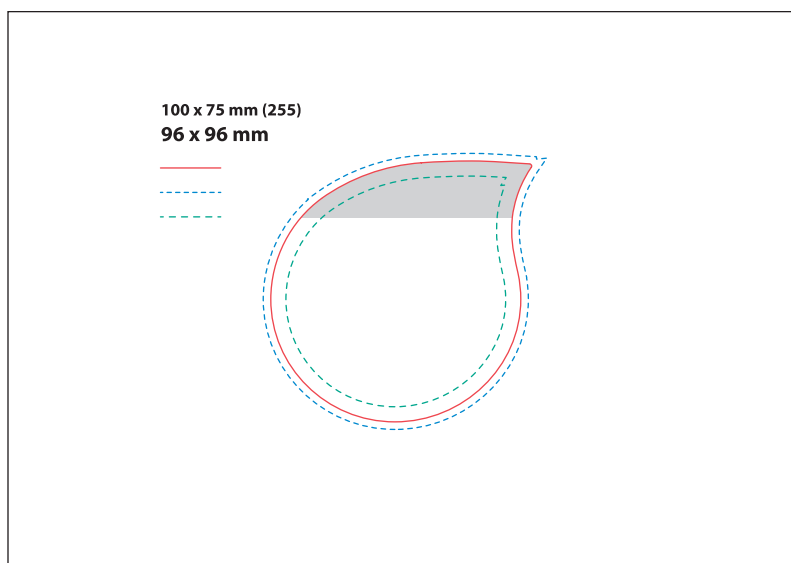
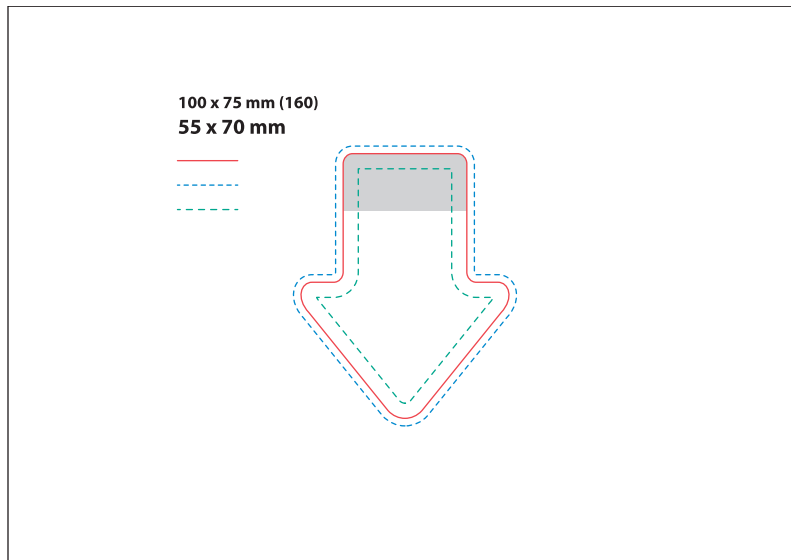
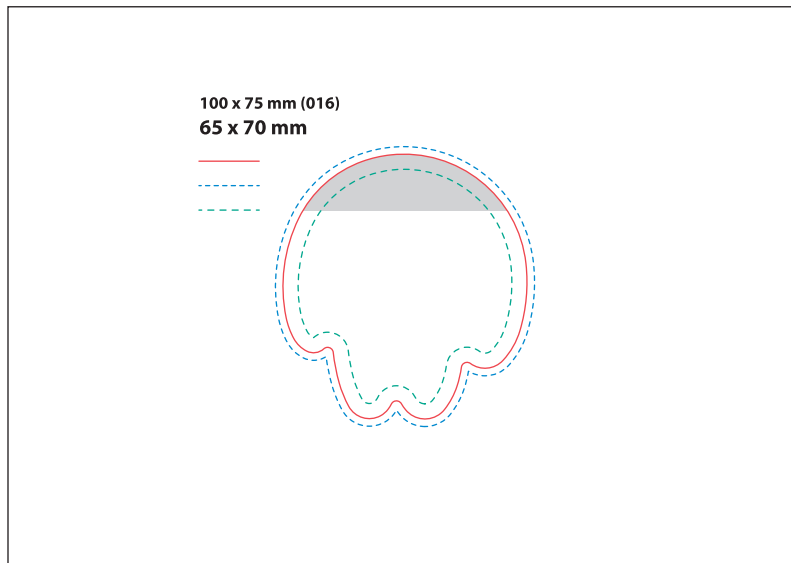
Vorlagen



Eine korrekt vorbereitete Datei sollte die Abmessungen **104 x 79 mm** haben.

Der Beschnitt beträgt **2 mm** auf jeder Seite und **2 mm** auf jeder Seite des Aufklebers. Die Nummer der Stanzform ist in Klammern angegeben.

Der graue Bereich in der Vorlage zeigt die Position des Klebestreifens an.



Legende

- Nettoformat
- - - Bruttoformat
- - - Innerer sicherer Rand

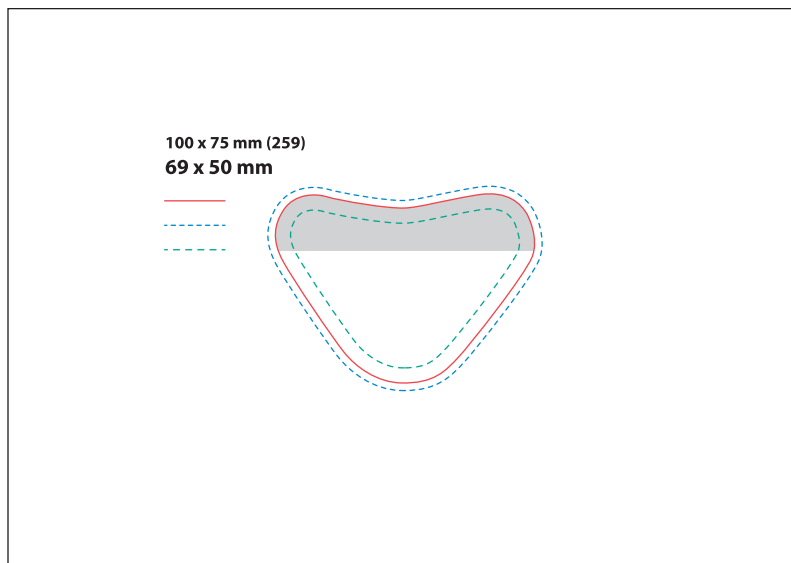
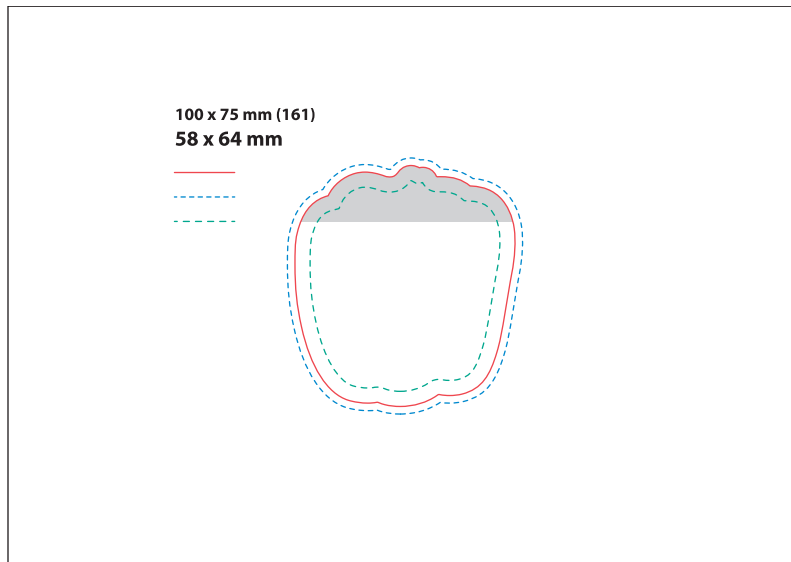
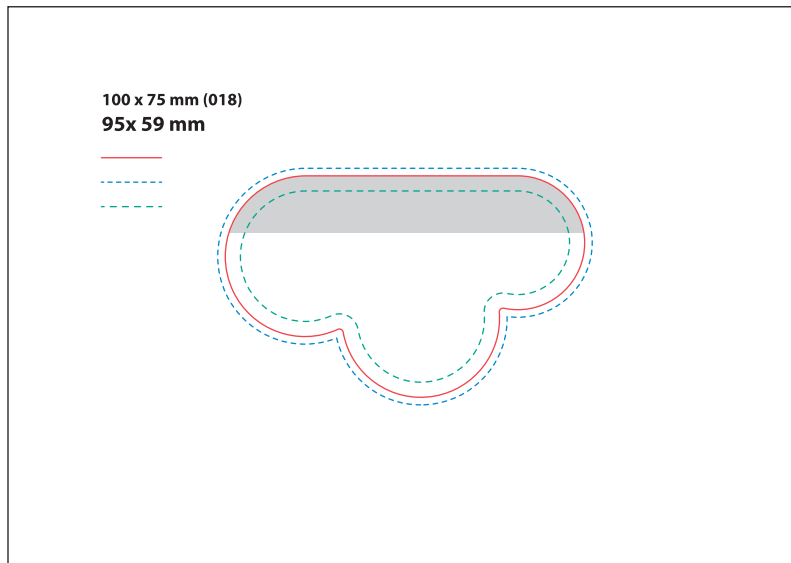
Vorlagen



Eine korrekt vorbereitete Datei sollte die Abmessungen **104 x 79 mm** haben.

Der Beschnitt beträgt **2 mm** auf jeder Seite und **2 mm** auf jeder Seite des Aufklebers. Die Nummer der Stanzform ist in Klammern angegeben.

Der graue Bereich in der Vorlage zeigt die Position des Klebestreifens an.



Legende

-  Nettoformat
-  Bruttoformat
-  Innerer sicherer Rand

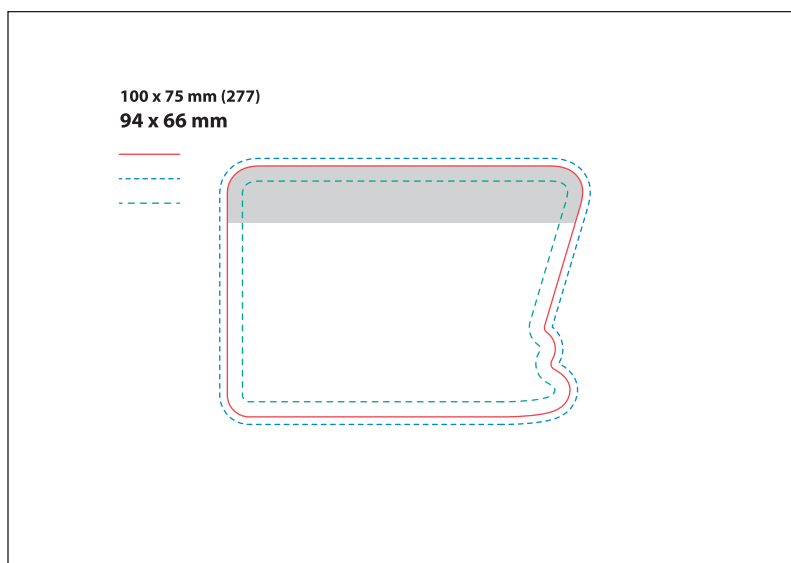
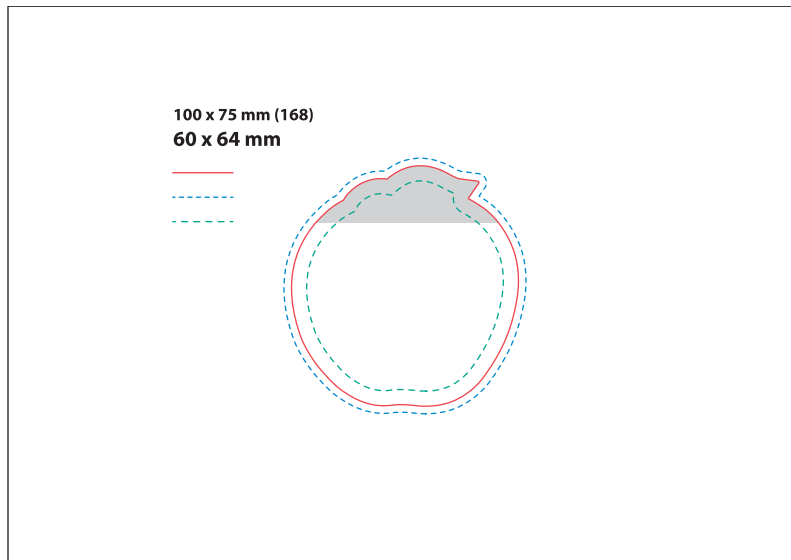
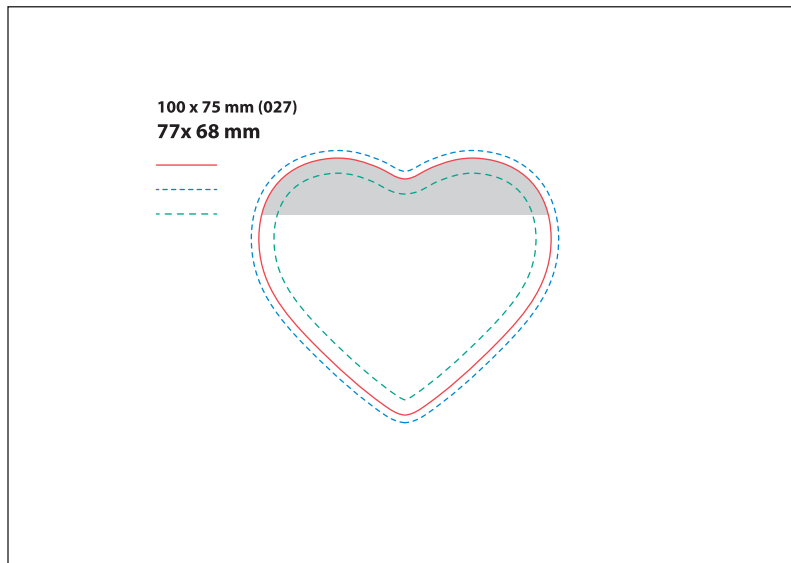
Vorlagen



Eine korrekt vorbereitete Datei sollte die Abmessungen **104 x 79 mm** haben.

Der Beschnitt beträgt **2 mm** auf jeder Seite und **2 mm** auf jeder Seite des Aufklebers. Die Nummer der Stanzform ist in Klammern angegeben.

Der graue Bereich in der Vorlage zeigt die Position des Klebestreifens an.



Legende

- Nettoformat
- - - Bruttoformat
- - - Innerer sicherer Rand

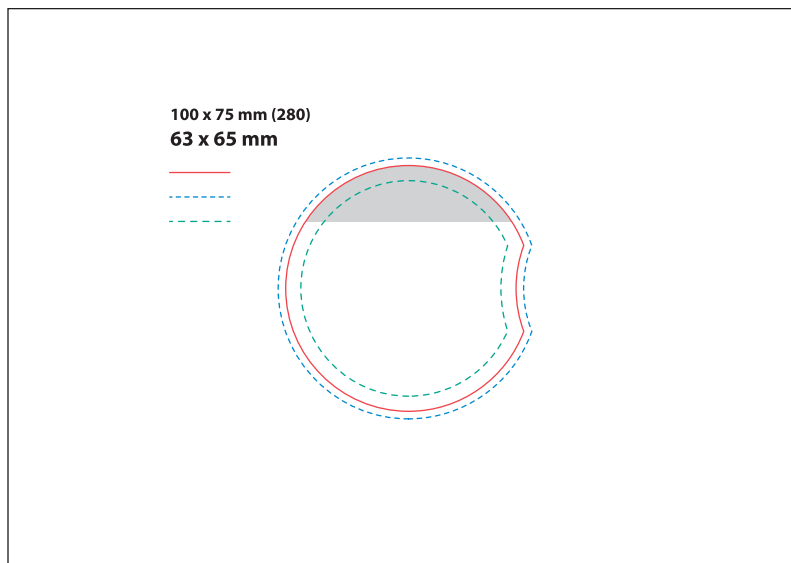
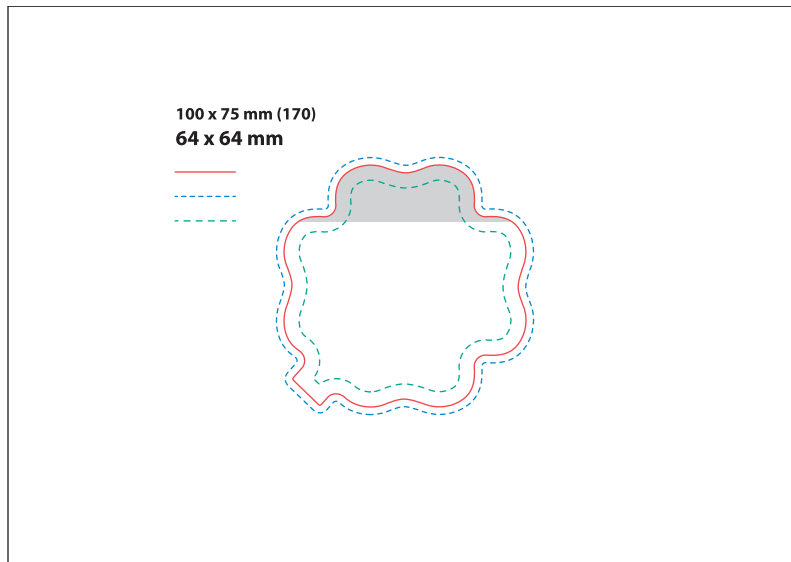
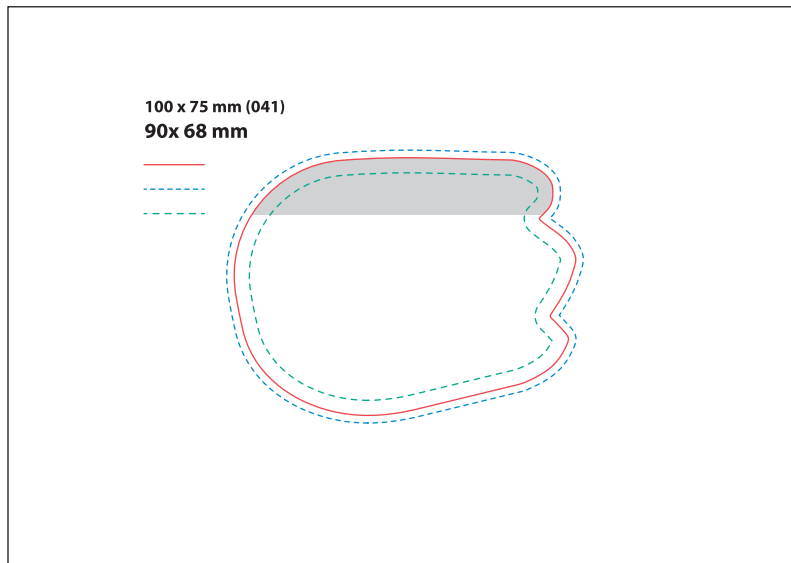
Vorlagen



Eine korrekt vorbereitete Datei sollte die Abmessungen **104 x 79 mm** haben.

Der Beschnitt beträgt **2 mm** auf jeder Seite und **2 mm** auf jeder Seite des Aufklebers. Die Nummer der Stanzform ist in Klammern angegeben.

Der graue Bereich in der Vorlage zeigt die Position des Klebestreifens an.



Legende

- Nettoformat
- - - Bruttoformat
- - - Innerer sicherer Rand

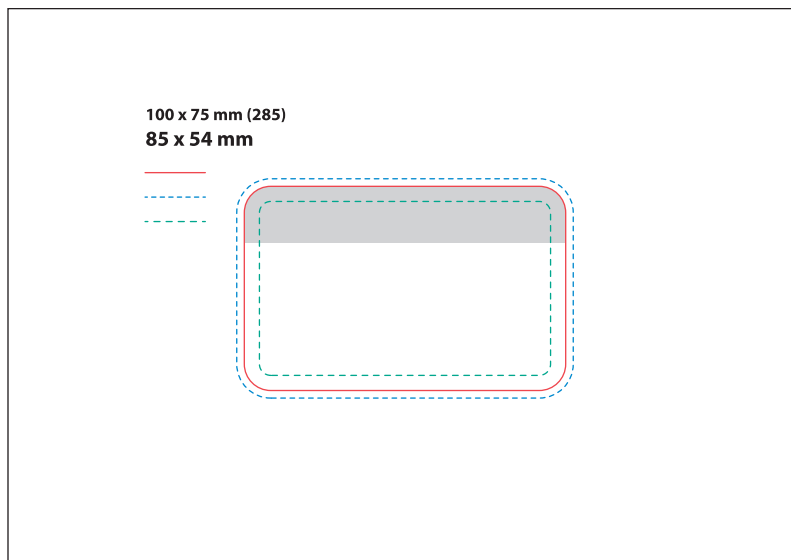
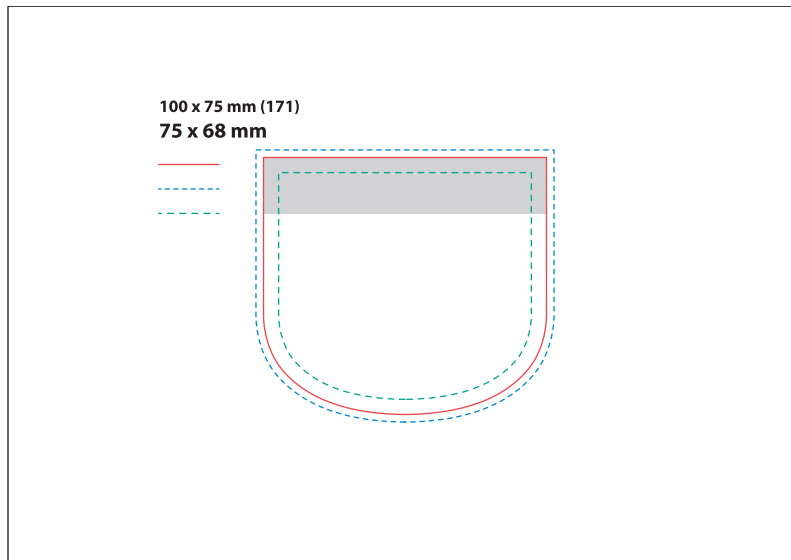
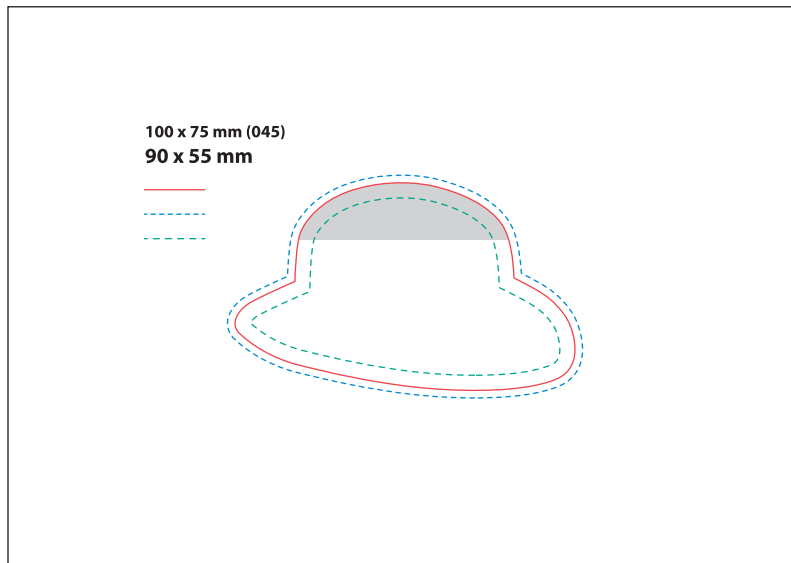
Vorlagen



Eine korrekt vorbereitete Datei sollte die Abmessungen **104 x 79 mm** haben.

Der Beschnitt beträgt **2 mm** auf jeder Seite und **2 mm** auf jeder Seite des Aufklebers.
 Die Nummer der Stanzform ist in Klammern angegeben.

Der graue Bereich in der Vorlage zeigt die Position des Klebestreifens an.



Legende

- Nettoformat
- - - Bruttoformat
- - - Innerer sicherer Rand

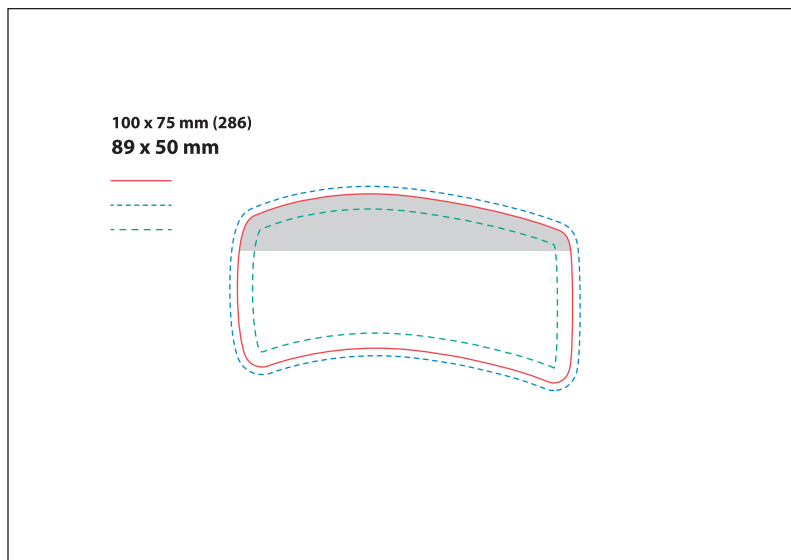
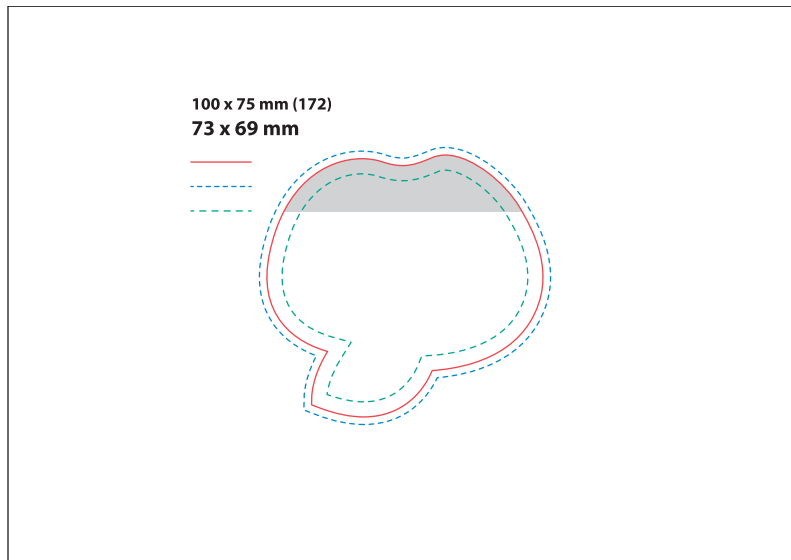
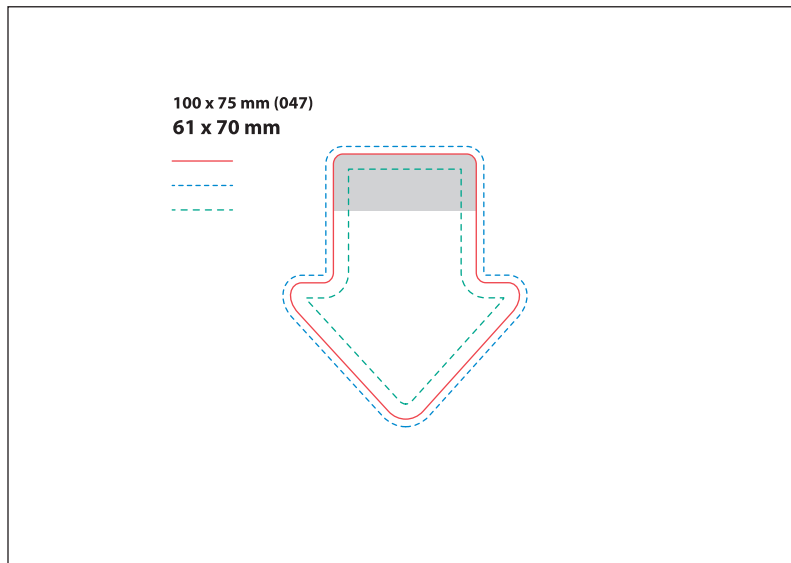
Vorlagen



Eine korrekt vorbereitete Datei sollte die Abmessungen **104 x 79 mm** haben.

Der Beschnitt beträgt **2 mm** auf jeder Seite und **2 mm** auf jeder Seite des Aufklebers.
Die Nummer der Stanzform ist in Klammern angegeben.

Der graue Bereich in der Vorlage zeigt die Position des Klebestreifens an.



Legende

- Nettoformat
- - - Bruttoformat
- - - Innerer sicherer Rand

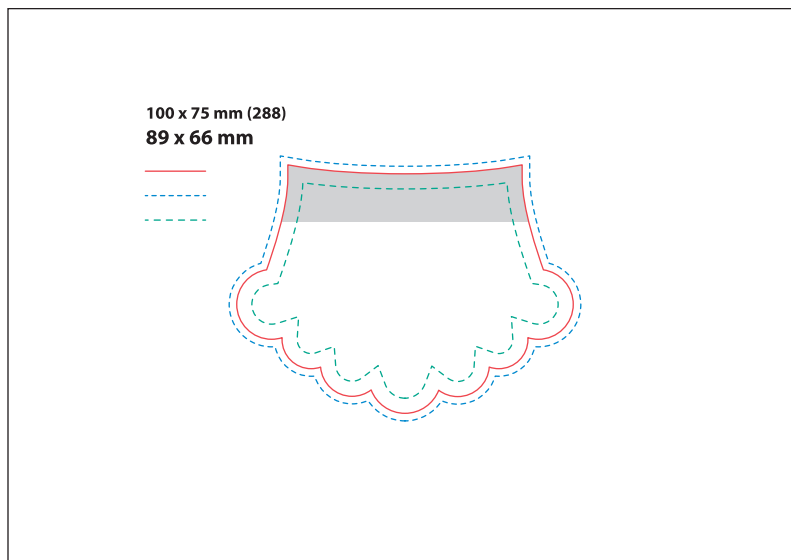
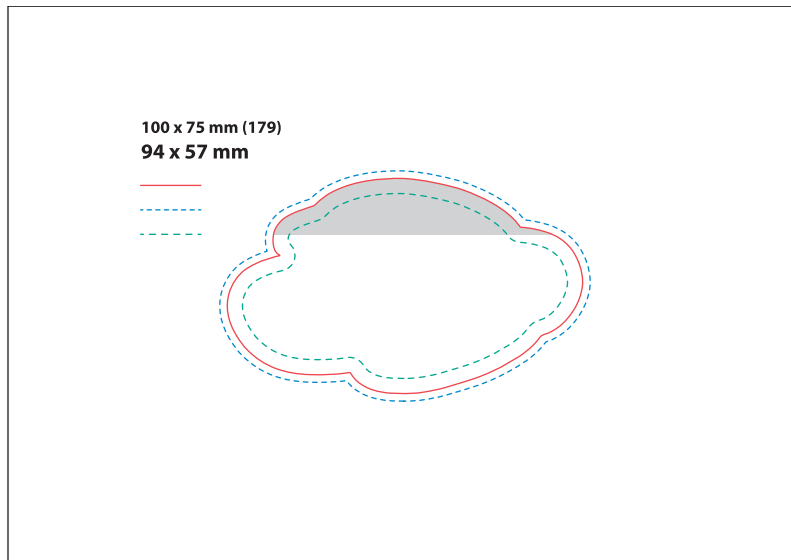
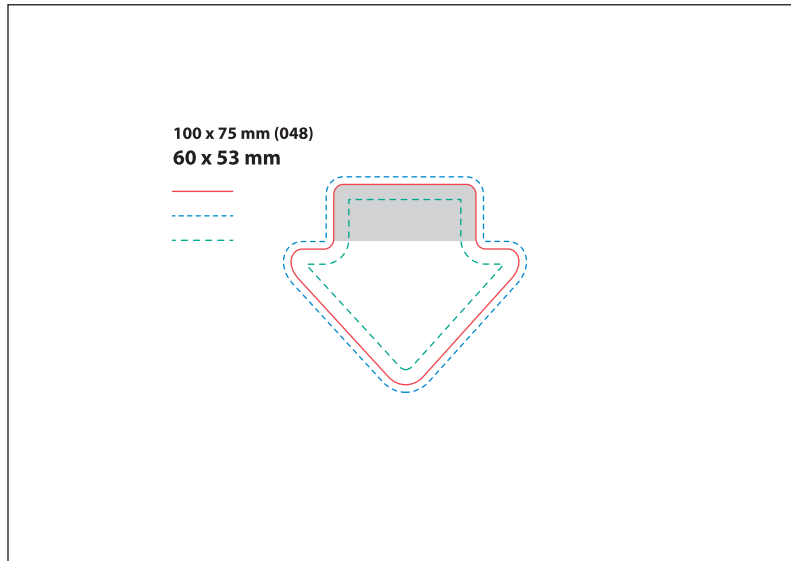
Vorlagen



Eine korrekt vorbereitete Datei sollte die Abmessungen **104 x 79 mm** haben.

Der Beschnitt beträgt **2 mm** auf jeder Seite und **2 mm** auf jeder Seite des Aufklebers. Die Nummer der Stanzform ist in Klammern angegeben.

Der graue Bereich in der Vorlage zeigt die Position des Klebestreifens an.



Legende

- Nettoformat
- - - Bruttoformat
- - - Innerer sicherer Rand

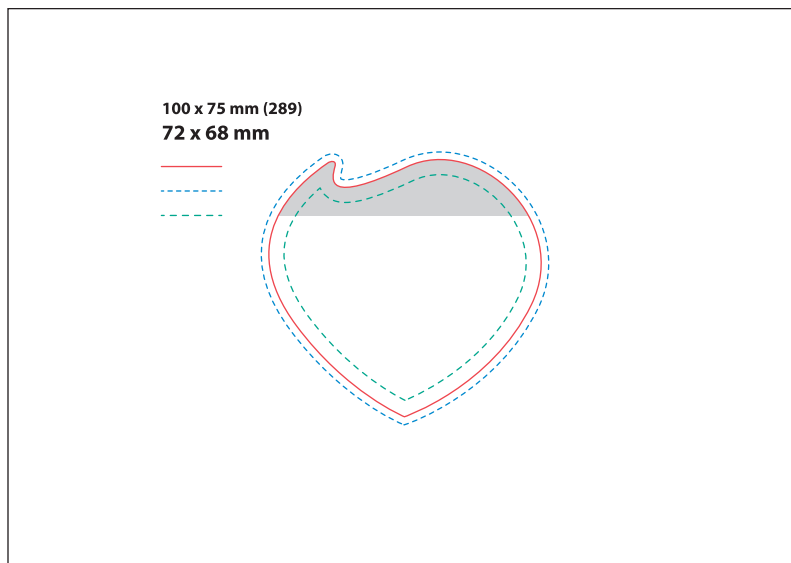
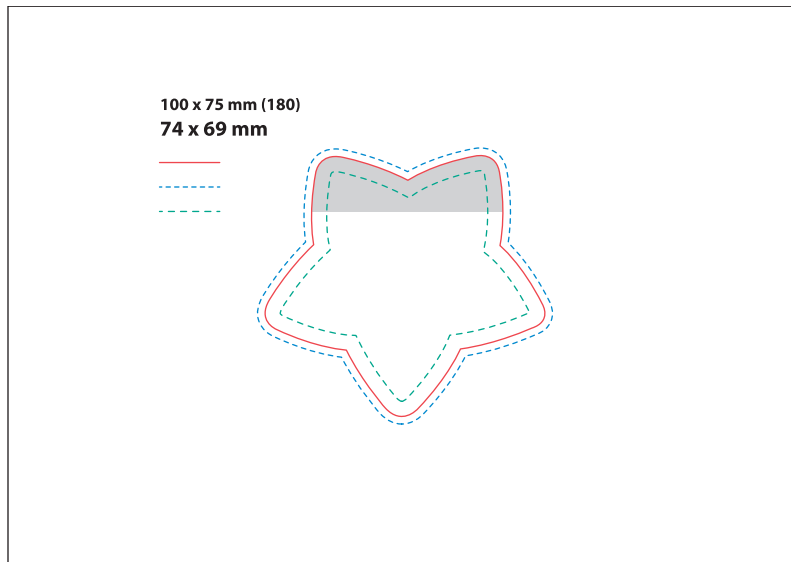
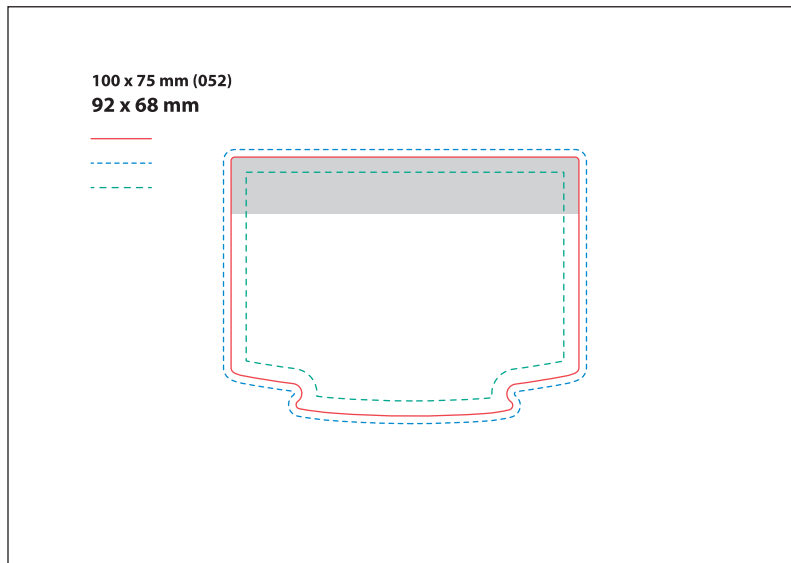
Vorlagen



Eine korrekt vorbereitete Datei sollte die Abmessungen **104 x 79 mm** haben.

Der Beschnitt beträgt **2 mm** auf jeder Seite und **2 mm** auf jeder Seite des Aufklebers. Die Nummer der Stanzform ist in Klammern angegeben.

Der graue Bereich in der Vorlage zeigt die Position des Klebestreifens an.



Legende

- Nettoformat
- - - Bruttoformat
- - - Innerer sicherer Rand

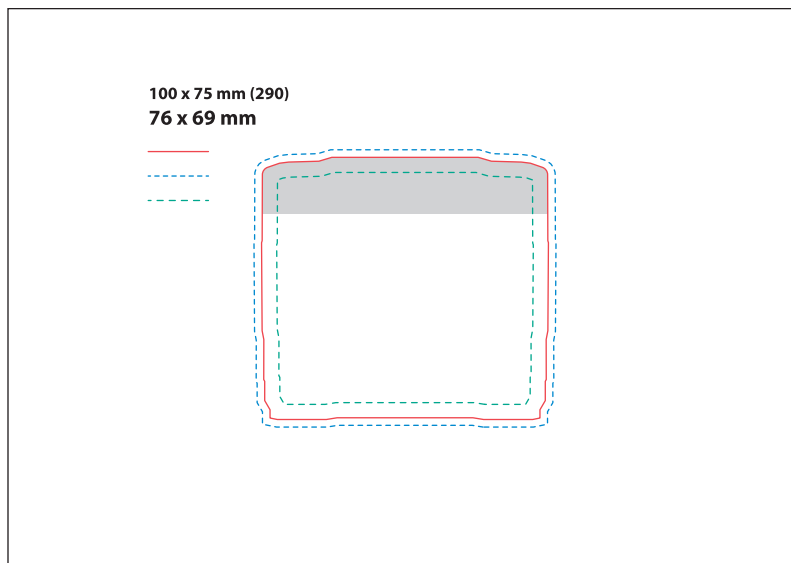
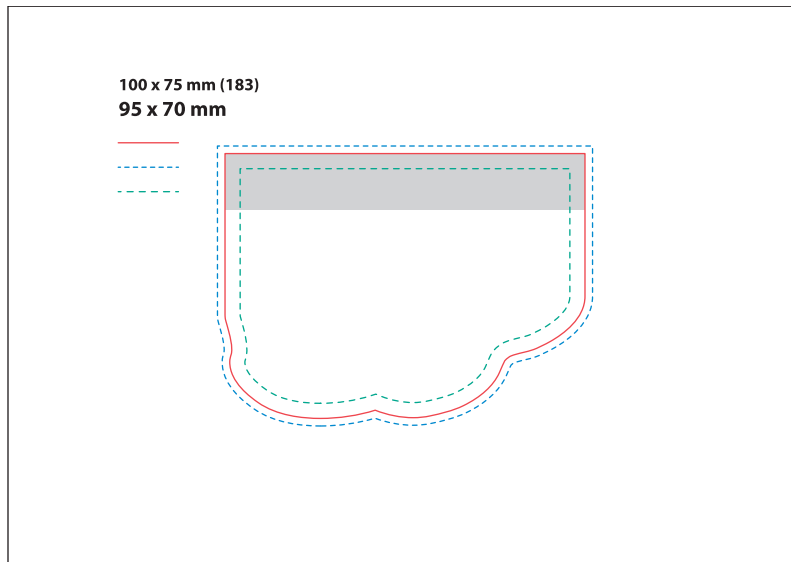
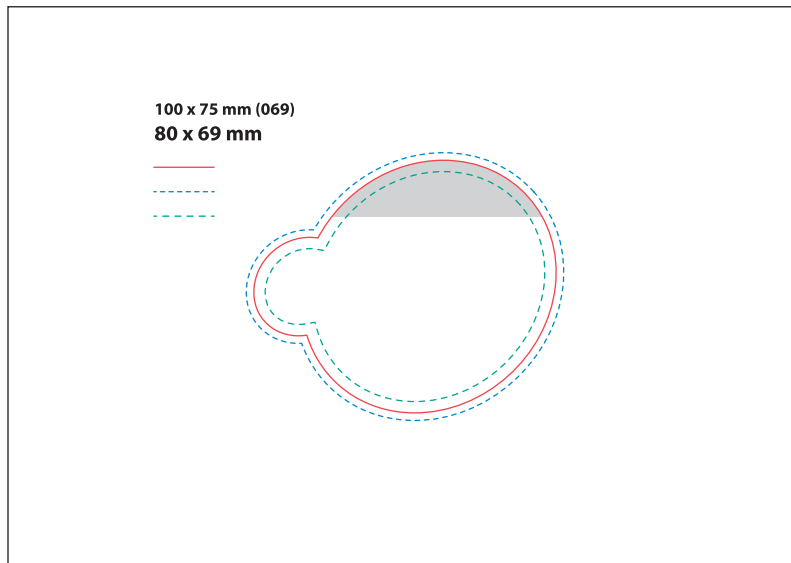
Vorlagen



Eine korrekt vorbereitete Datei sollte die Abmessungen **104 x 79 mm** haben.

Der Beschnitt beträgt **2 mm** auf jeder Seite und **2 mm** auf jeder Seite des Aufklebers. Die Nummer der Stanzform ist in Klammern angegeben.

Der graue Bereich in der Vorlage zeigt die Position des Klebestreifens an.



Legende

- Nettoformat
- Bruttoformat
- Innerer sicherer Rand

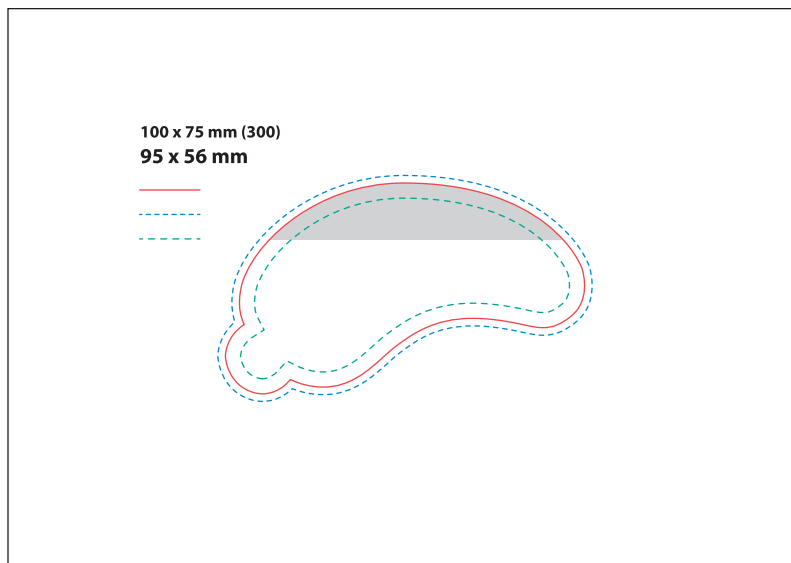
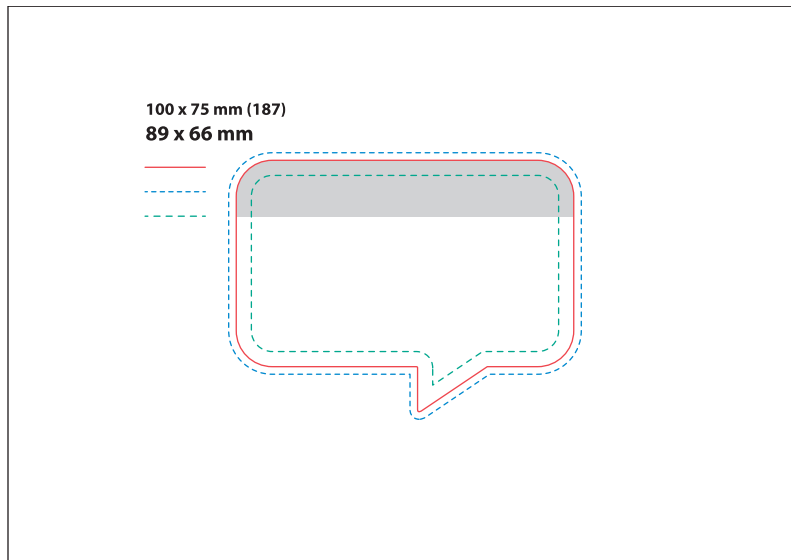
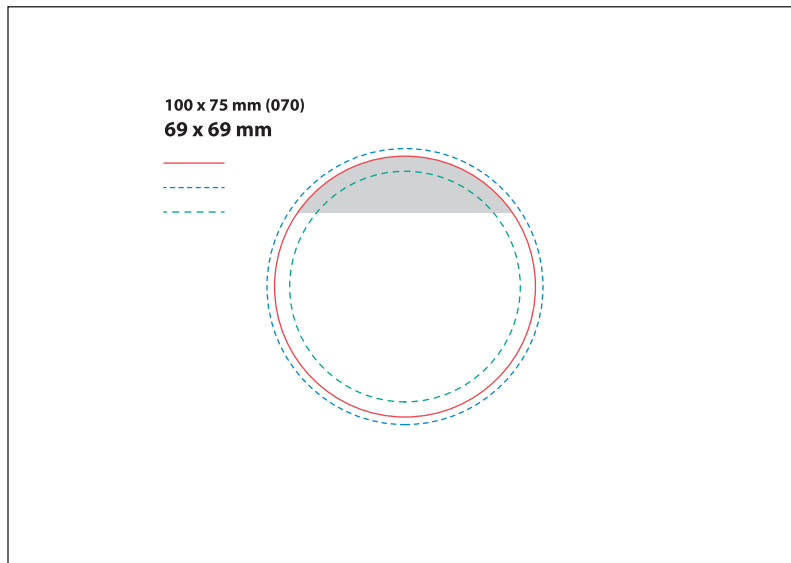
Vorlagen



Eine korrekt vorbereitete Datei sollte die Abmessungen **104 x 79 mm** haben.

Der Beschnitt beträgt **2 mm** auf jeder Seite und **2 mm** auf jeder Seite des Aufklebers. Die Nummer der Stanzform ist in Klammern angegeben.

Der graue Bereich in der Vorlage zeigt die Position des Klebestreifens an.



Legende

-  Nettoformat
-  Bruttoformat
-  Innerer sicherer Rand

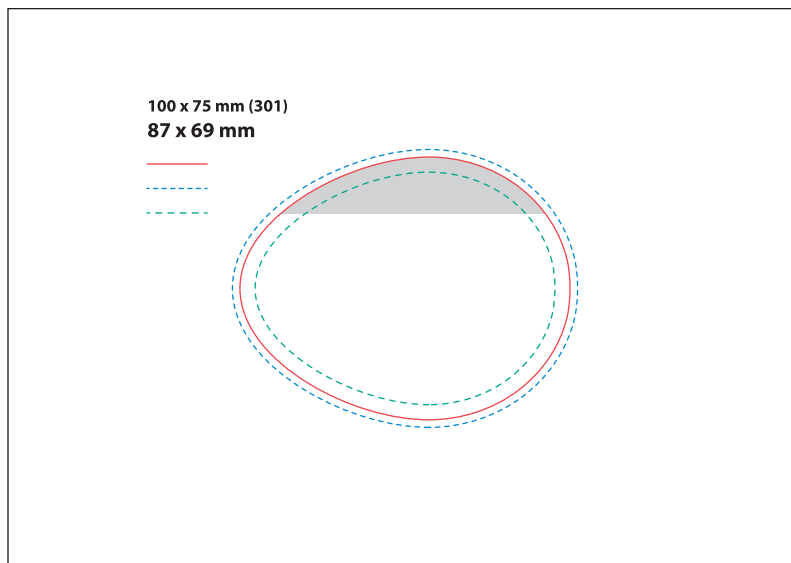
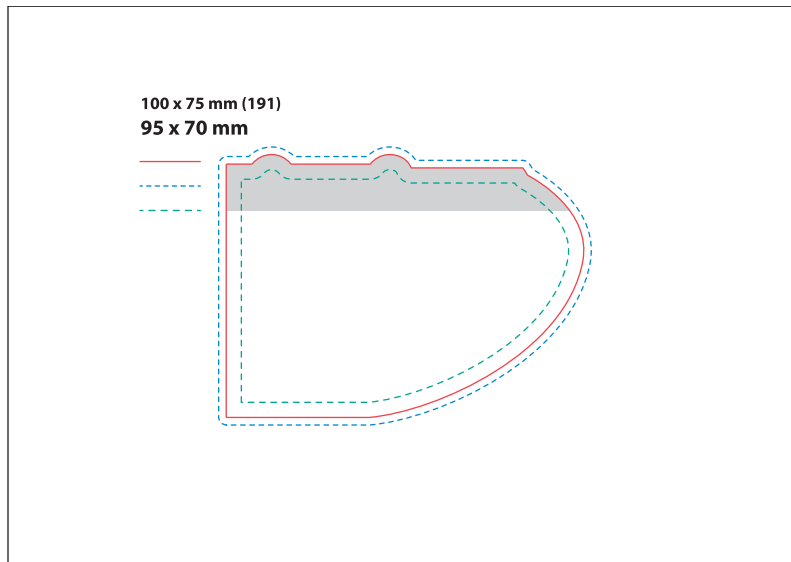
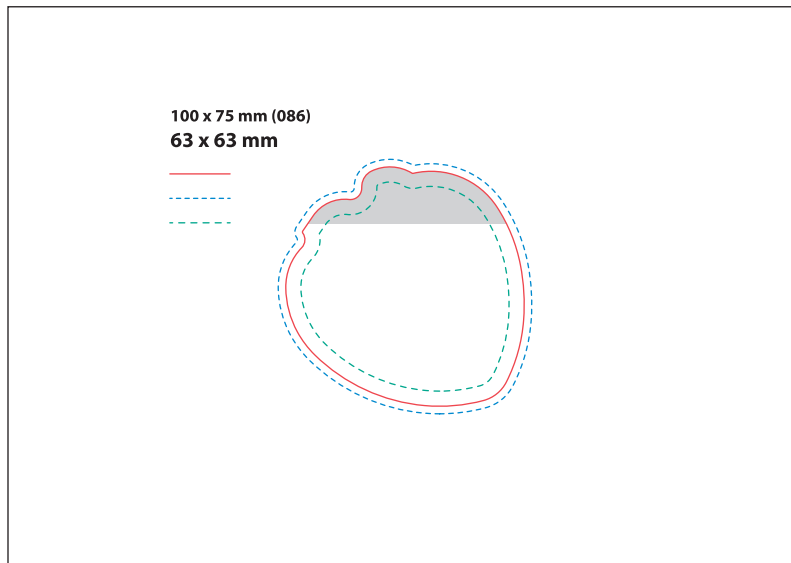
Vorlagen



Eine korrekt vorbereitete Datei sollte die Abmessungen **104 x 79 mm** haben.

Der Beschnitt beträgt **2 mm** auf jeder Seite und **2 mm** auf jeder Seite des Aufklebers. Die Nummer der Stanzform ist in Klammern angegeben.

Der graue Bereich in der Vorlage zeigt die Position des Klebestreifens an.



Legende

- Nettoformat
- - - Bruttoformat
- - - Innerer sicherer Rand

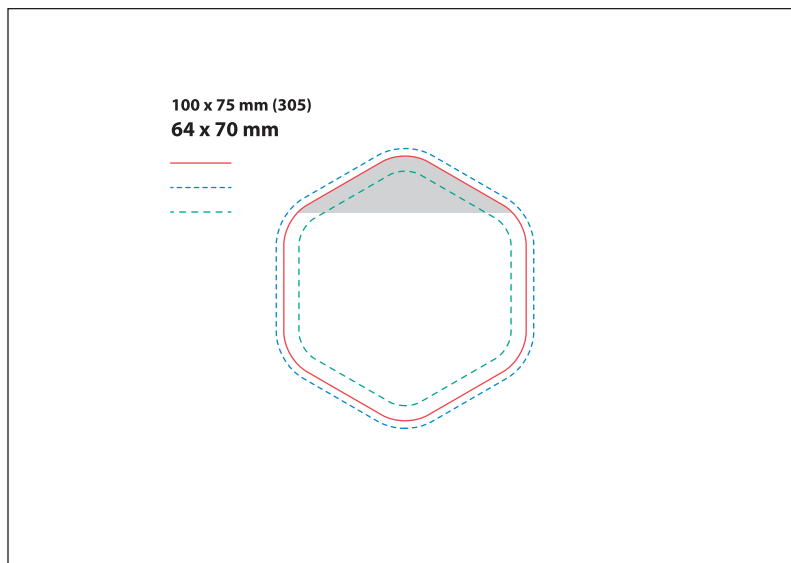
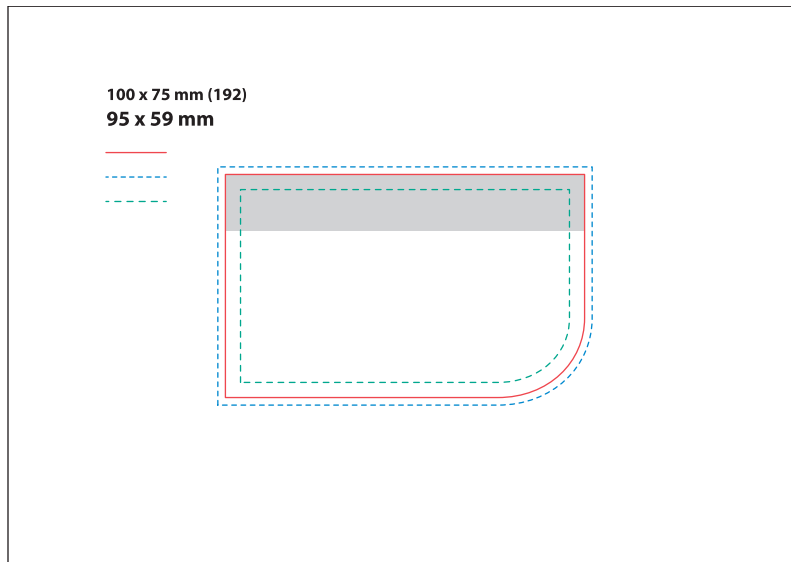
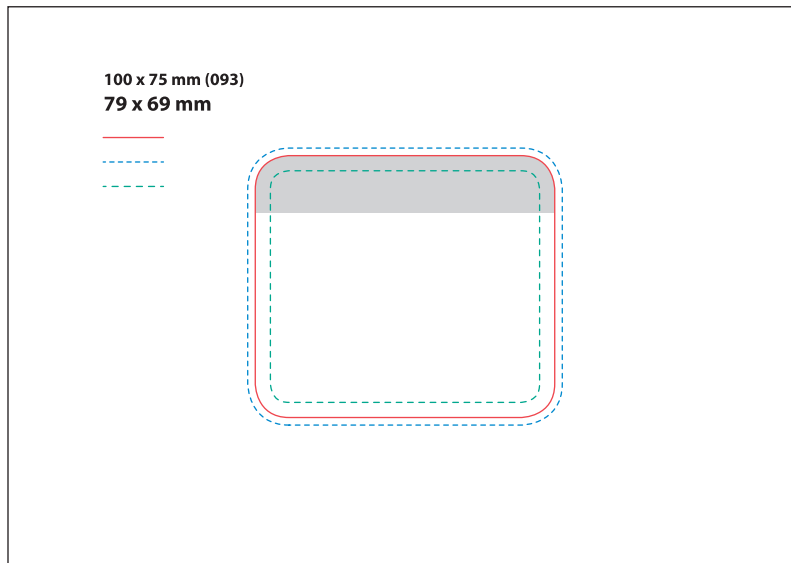
Vorlagen



Eine korrekt vorbereitete Datei sollte die Abmessungen **104 x 79 mm** haben.

Der Beschnitt beträgt **2 mm** auf jeder Seite und **2 mm** auf jeder Seite des Aufklebers. Die Nummer der Stanzform ist in Klammern angegeben.

Der graue Bereich in der Vorlage zeigt die Position des Klebestreifens an.



Legende

- Nettoformat
- Bruttoformat
- Innerer sicherer Rand

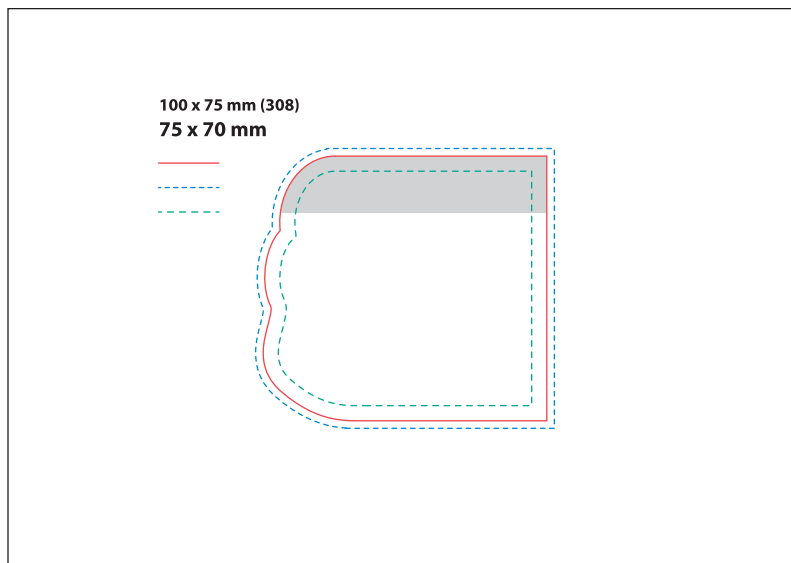
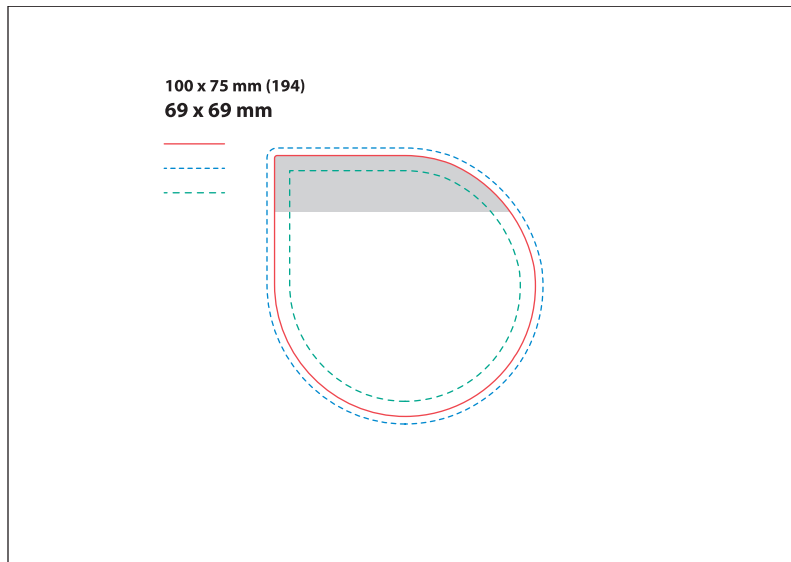
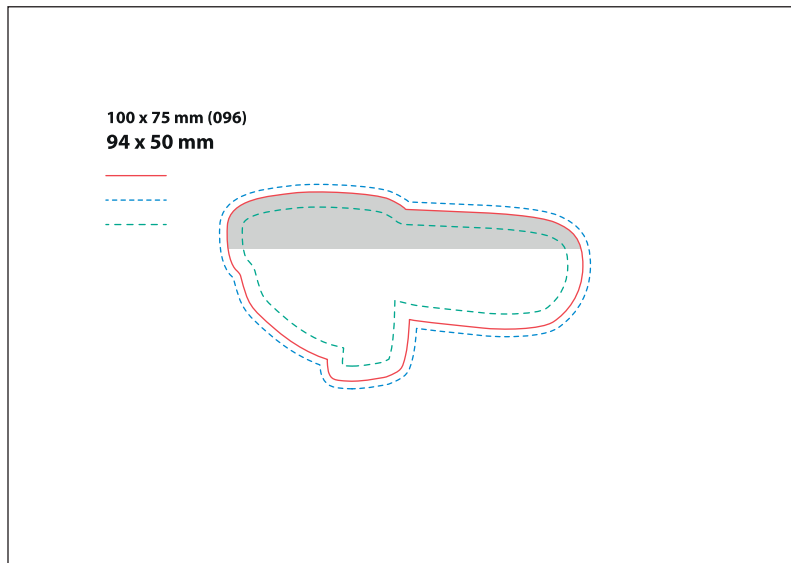
Vorlagen



Eine korrekt vorbereitete Datei sollte die Abmessungen **104 x 79 mm** haben.

Der Beschnitt beträgt **2 mm** auf jeder Seite und **2 mm** auf jeder Seite des Aufklebers. Die Nummer der Stanzform ist in Klammern angegeben.

Der graue Bereich in der Vorlage zeigt die Position des Klebestreifens an.



Legende

- Nettoformat
- - - Bruttoformat
- - - Innerer sicherer Rand

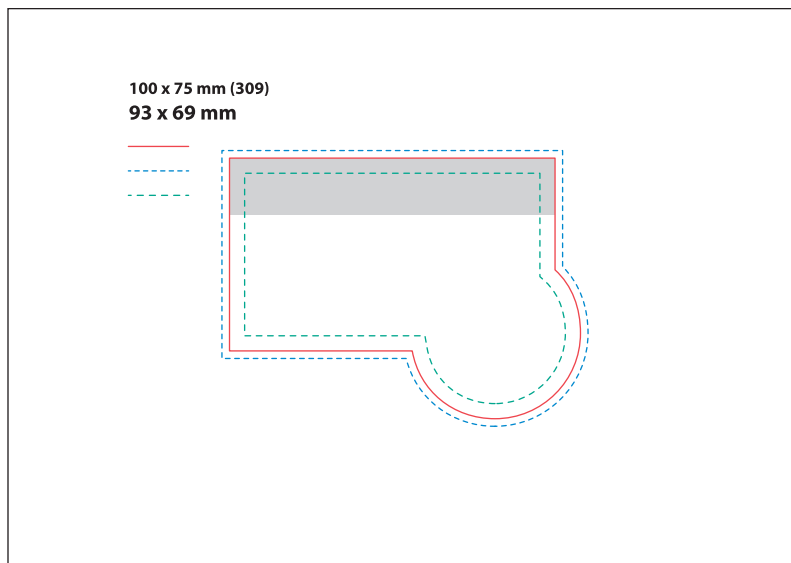
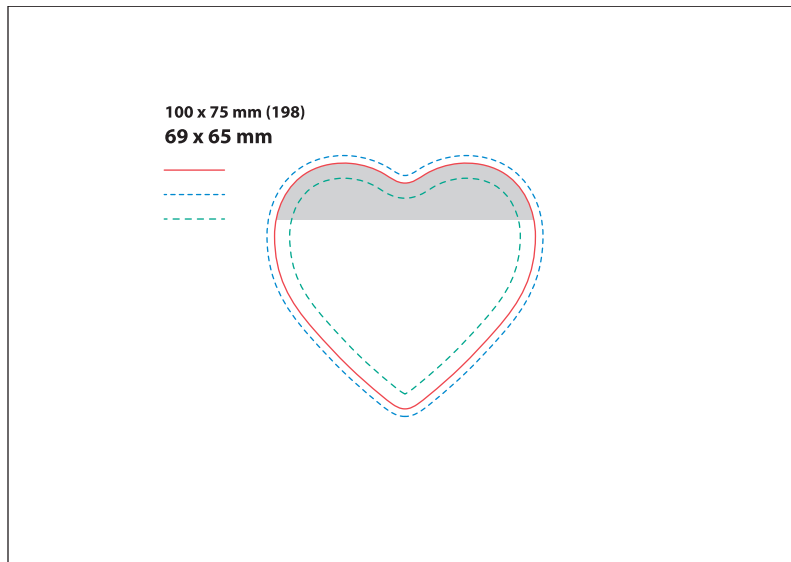
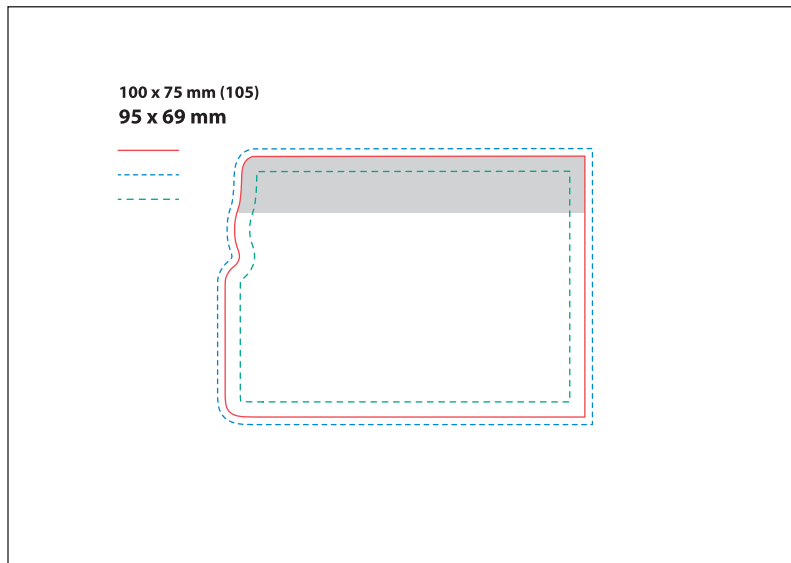
Vorlagen



Eine korrekt vorbereitete Datei sollte die Abmessungen **104 x 79 mm** haben.

Der Beschnitt beträgt **2 mm** auf jeder Seite und **2 mm** auf jeder Seite des Aufklebers. Die Nummer der Stanzform ist in Klammern angegeben.

Der graue Bereich in der Vorlage zeigt die Position des Klebestreifens an.



Legende

- Nettoformat
- - - Bruttoformat
- - - Innerer sicherer Rand

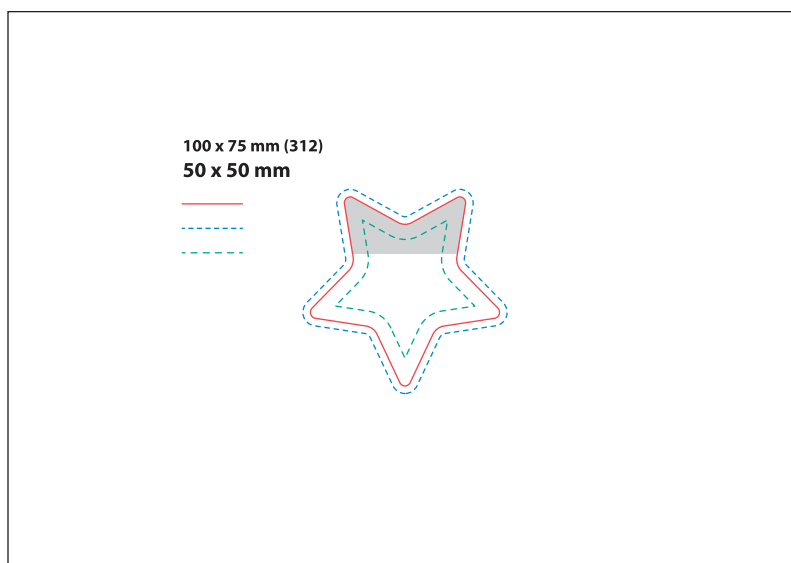
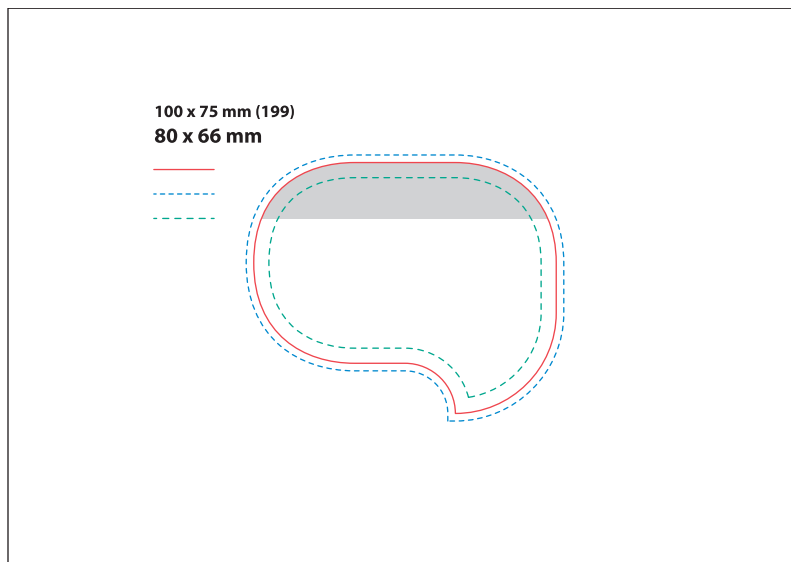
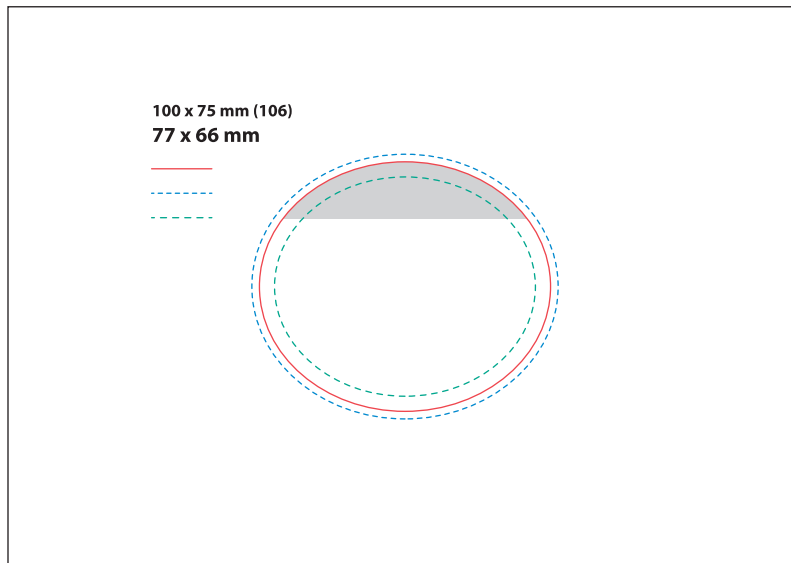
Vorlagen



Eine korrekt vorbereitete Datei sollte die Abmessungen **104 x 79 mm** haben.

Der Beschnitt beträgt **2 mm** auf jeder Seite und **2 mm** auf jeder Seite des Aufklebers. Die Nummer der Stanzform ist in Klammern angegeben.

Der graue Bereich in der Vorlage zeigt die Position des Klebestreifens an.



Legende

- Nettoformat
- - - Bruttoformat
- - - Innerer sicherer Rand

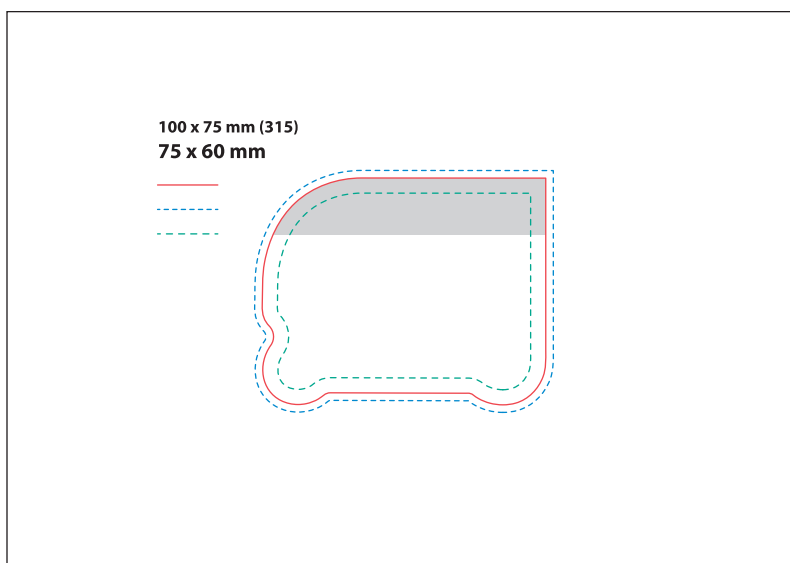
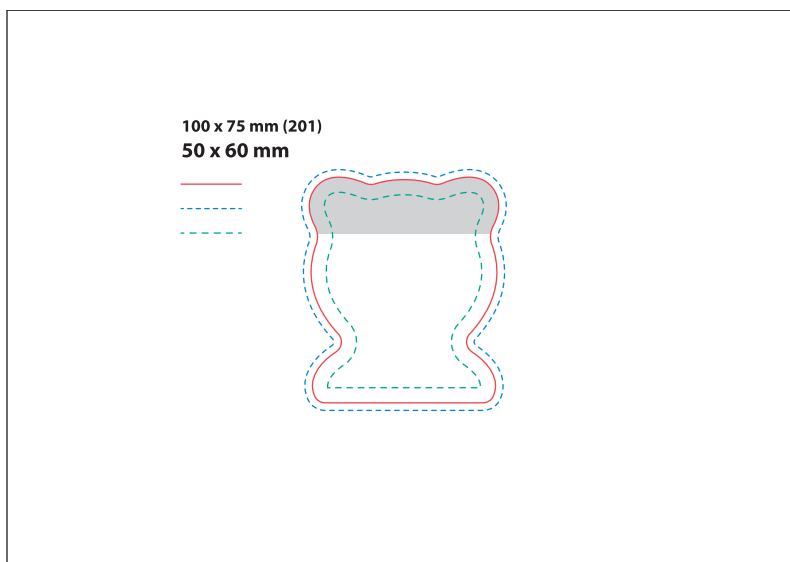
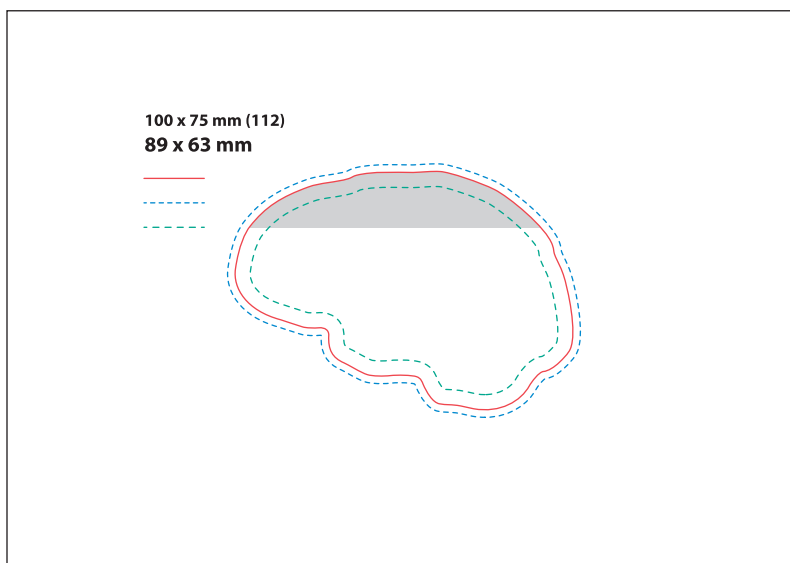
Vorlagen



Eine korrekt vorbereitete Datei sollte die Abmessungen **104 x 79 mm** haben.

Der Beschnitt beträgt **2 mm** auf jeder Seite und **2 mm** auf jeder Seite des Aufklebers.
 Die Nummer der Stanzform ist in Klammern angegeben.

Der graue Bereich in der Vorlage zeigt die Position des Klebestreifens an.



Legende

- Nettoformat
- - - Bruttoformat
- - - Innerer sicherer Rand

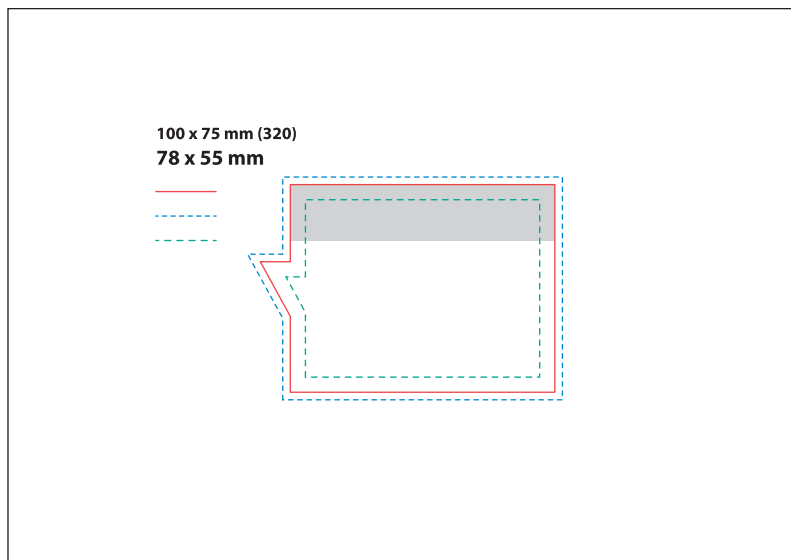
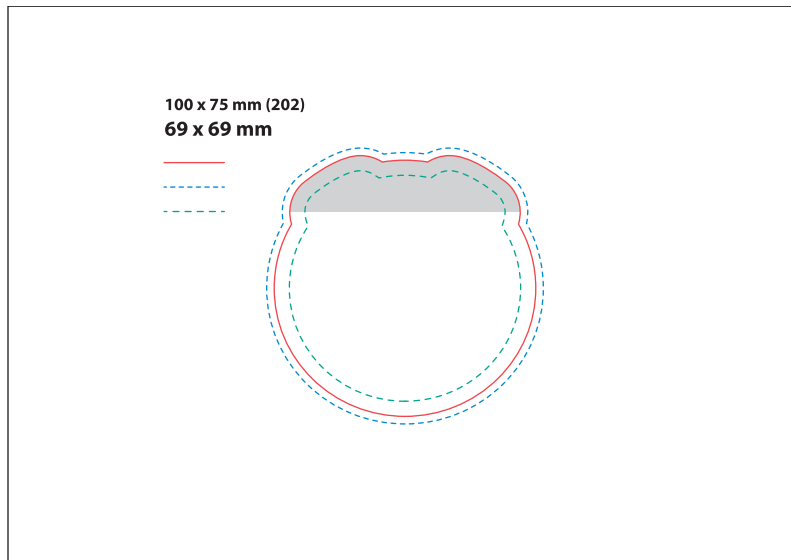
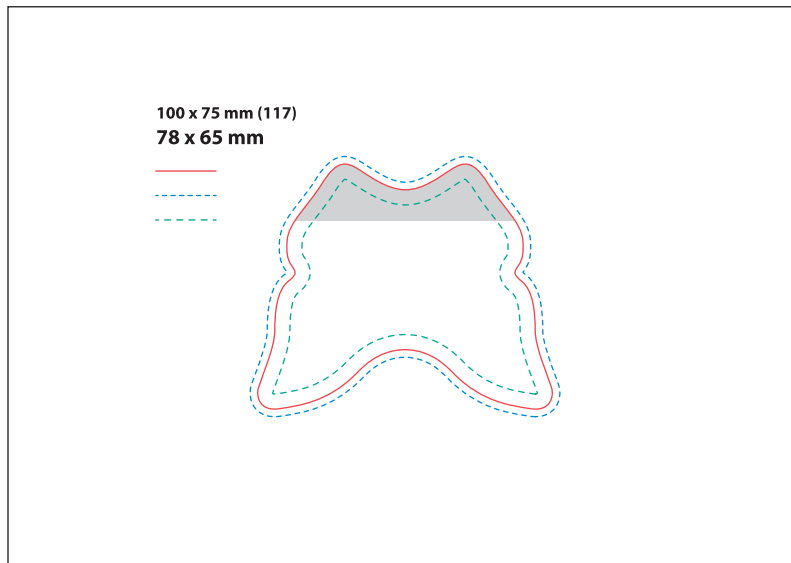
Vorlagen



Eine korrekt vorbereitete Datei sollte die Abmessungen **104 x 79 mm** haben.

Der Beschnitt beträgt **2 mm** auf jeder Seite und **2 mm** auf jeder Seite des Aufklebers. Die Nummer der Stanzform ist in Klammern angegeben.

Der graue Bereich in der Vorlage zeigt die Position des Klebestreifens an.



Legende

- Nettoformat
- - - Bruttoformat
- - - Innerer sicherer Rand

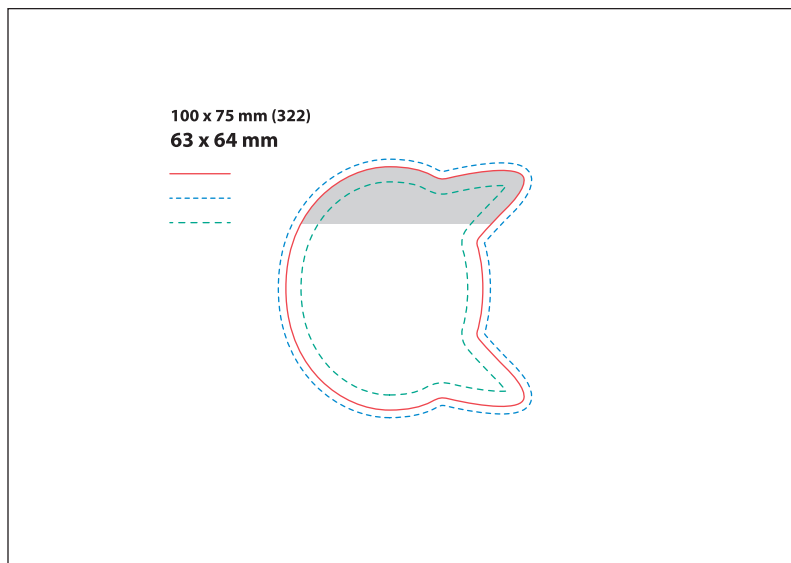
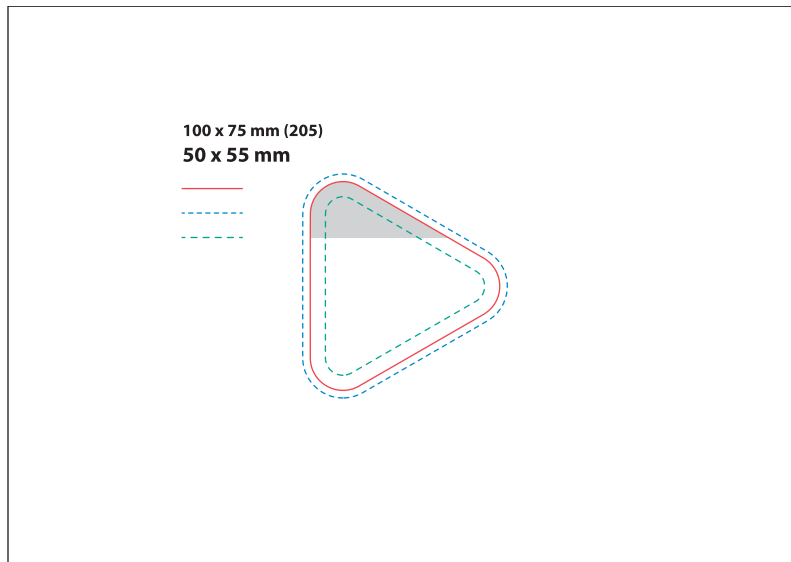
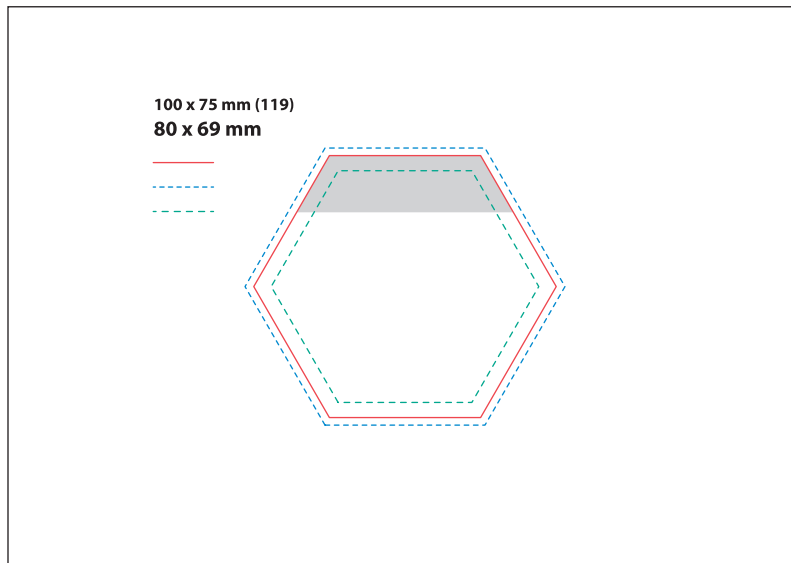
Vorlagen



Eine korrekt vorbereitete Datei sollte die Abmessungen **104 x 79 mm** haben.

Der Beschnitt beträgt **2 mm** auf jeder Seite und **2 mm** auf jeder Seite des Aufklebers.
 Die Nummer der Stanzform ist in Klammern angegeben.

Der graue Bereich in der Vorlage zeigt die Position des Klebestreifens an.



Legende

- Nettoformat
- - - Bruttoformat
- - - Innerer sicherer Rand

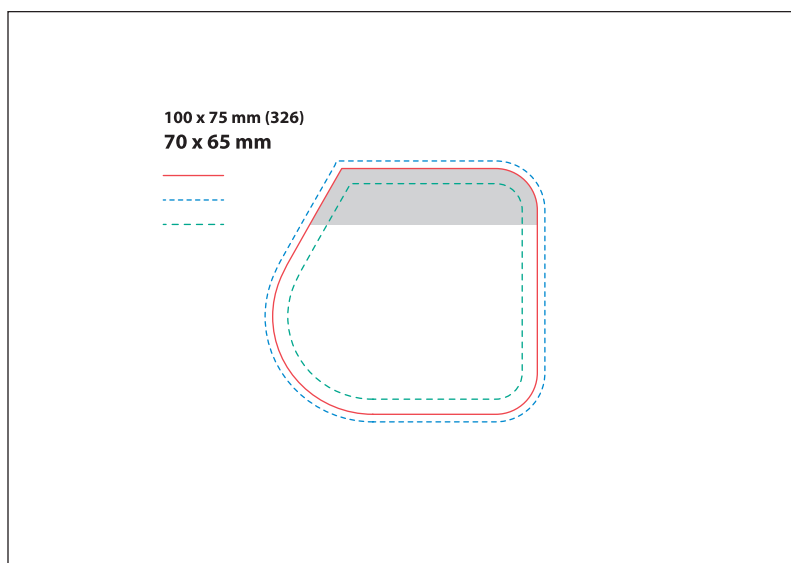
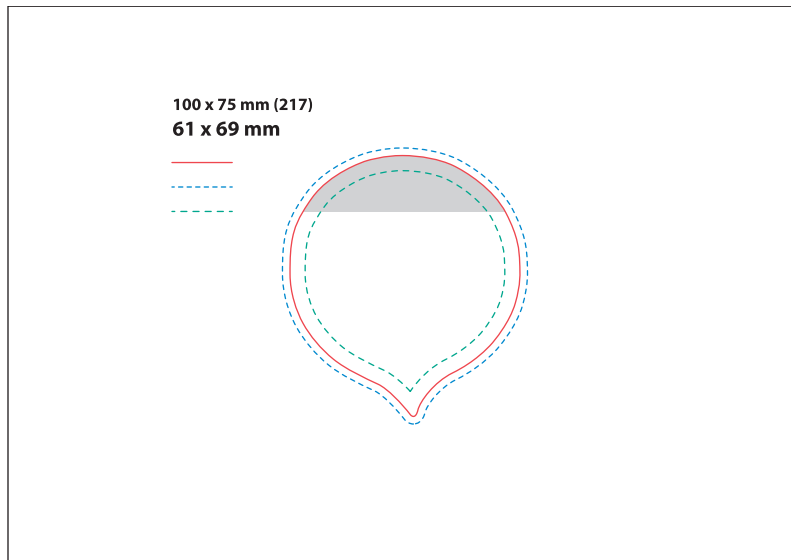
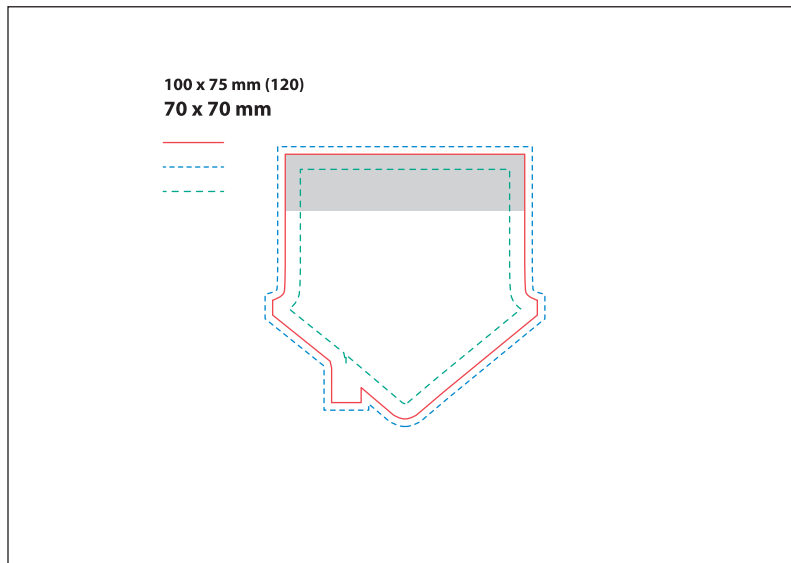
Vorlagen



Eine korrekt vorbereitete Datei sollte die Abmessungen **104 x 79 mm** haben.

Der Beschnitt beträgt **2 mm** auf jeder Seite und **2 mm** auf jeder Seite des Aufklebers. Die Nummer der Stanzform ist in Klammern angegeben.

Der graue Bereich in der Vorlage zeigt die Position des Klebestreifens an.



Legende

- Nettoformat
- - - Bruttoformat
- - - Innerer sicherer Rand

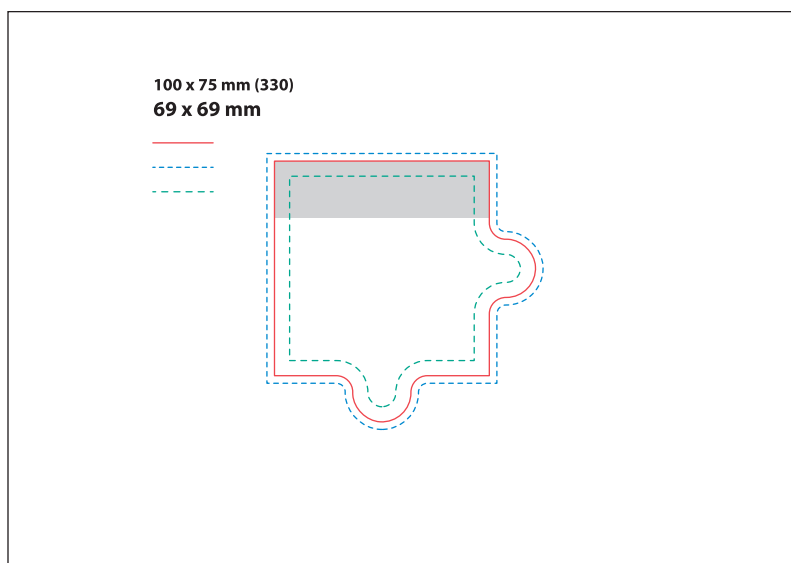
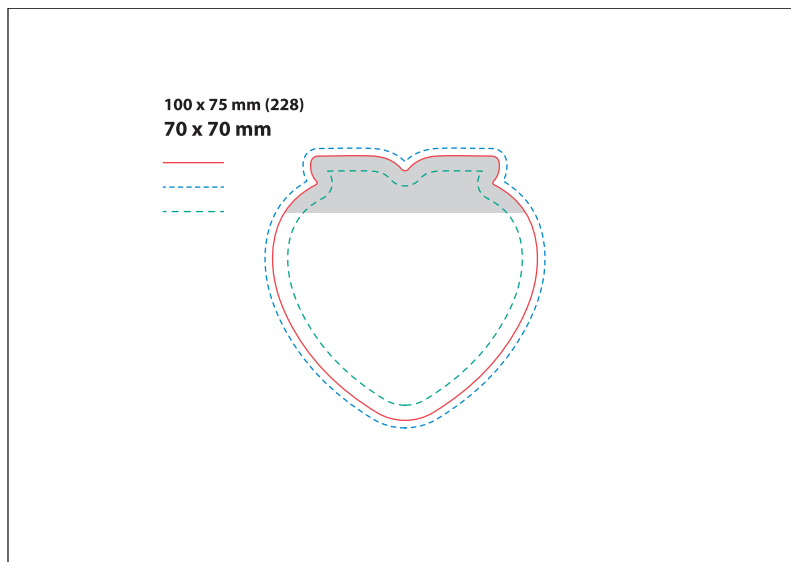
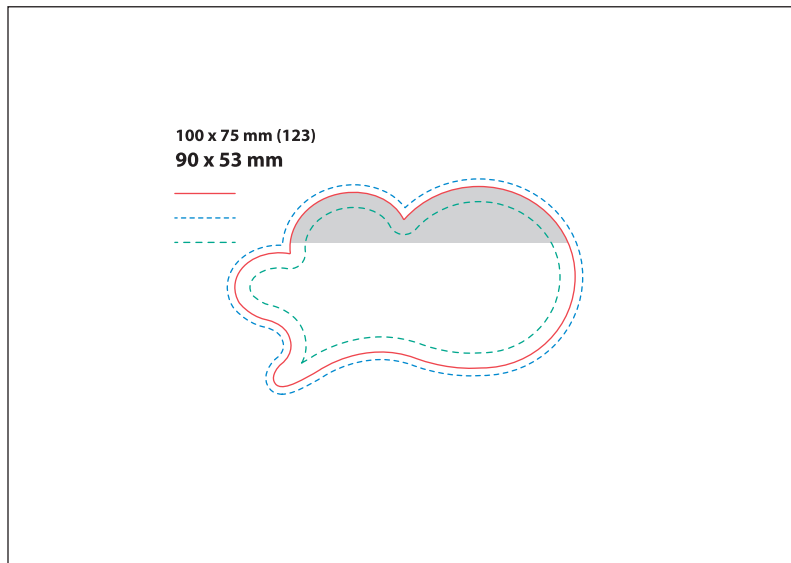
Vorlagen



Eine korrekt vorbereitete Datei sollte die Abmessungen **104 x 79 mm** haben.

Der Beschnitt beträgt **2 mm** auf jeder Seite und **2 mm** auf jeder Seite des Aufklebers. Die Nummer der Stanzform ist in Klammern angegeben.

Der graue Bereich in der Vorlage zeigt die Position des Klebestreifens an.



Legende

- Nettoformat
- - - Bruttoformat
- - - Innerer sicherer Rand

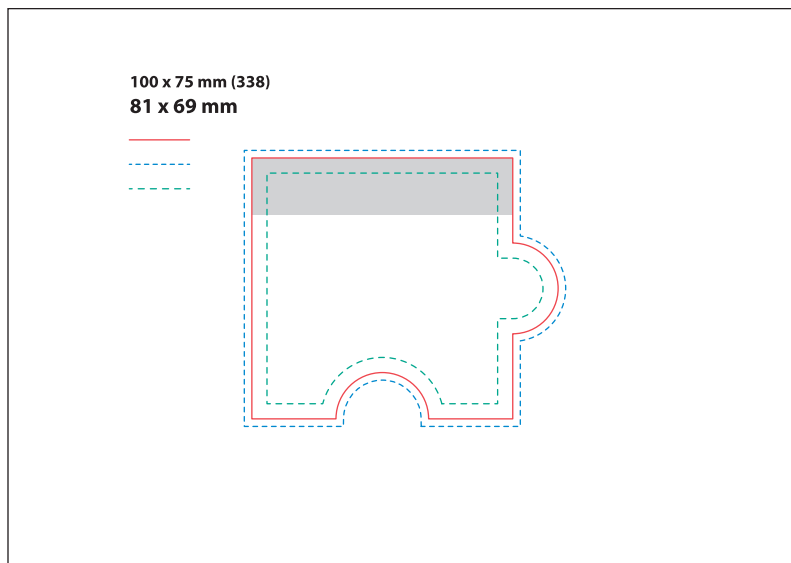
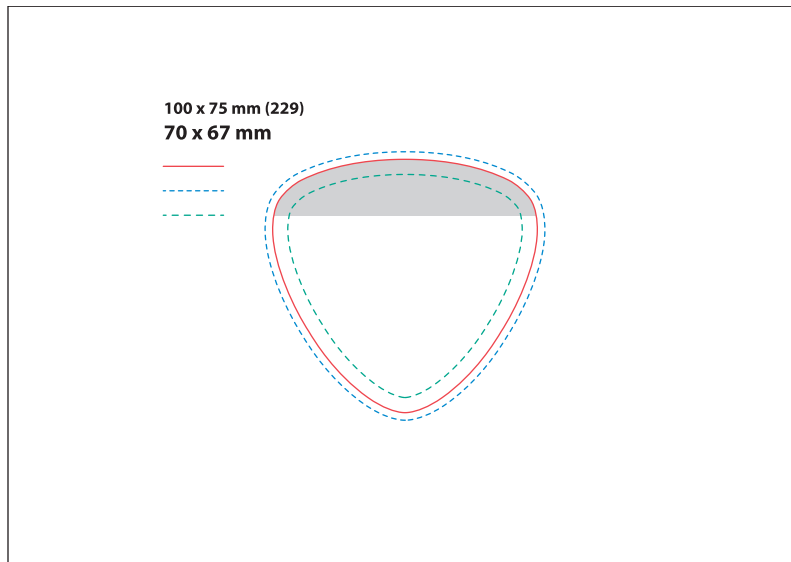
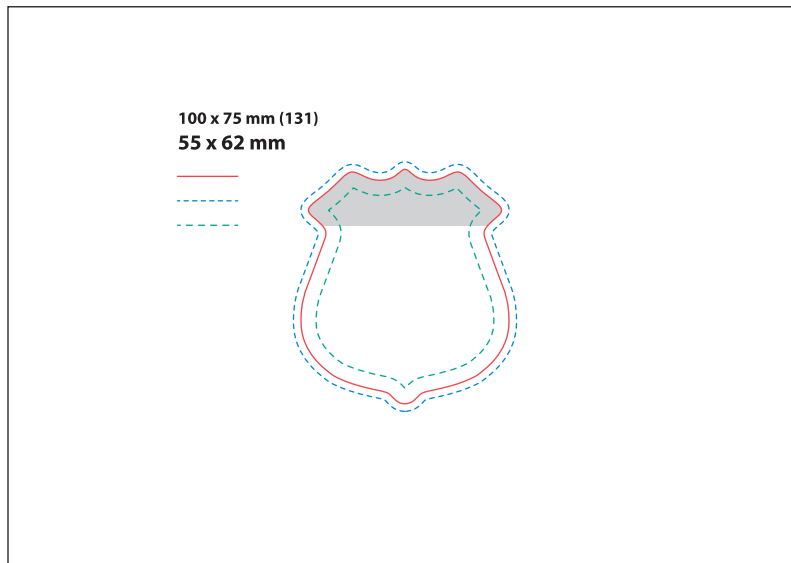
Vorlagen



Eine korrekt vorbereitete Datei sollte die Abmessungen **104 x 79 mm** haben.

Der Beschnitt beträgt **2 mm** auf jeder Seite und **2 mm** auf jeder Seite des Aufklebers. Die Nummer der Stanzform ist in Klammern angegeben.

Der graue Bereich in der Vorlage zeigt die Position des Klebestreifens an.



Legende

- Nettoformat
- - - Bruttoformat
- - - Innerer sicherer Rand

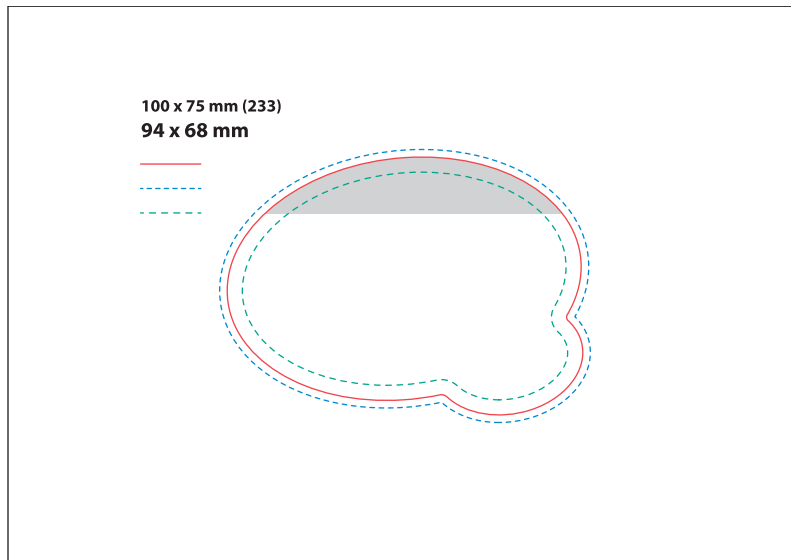
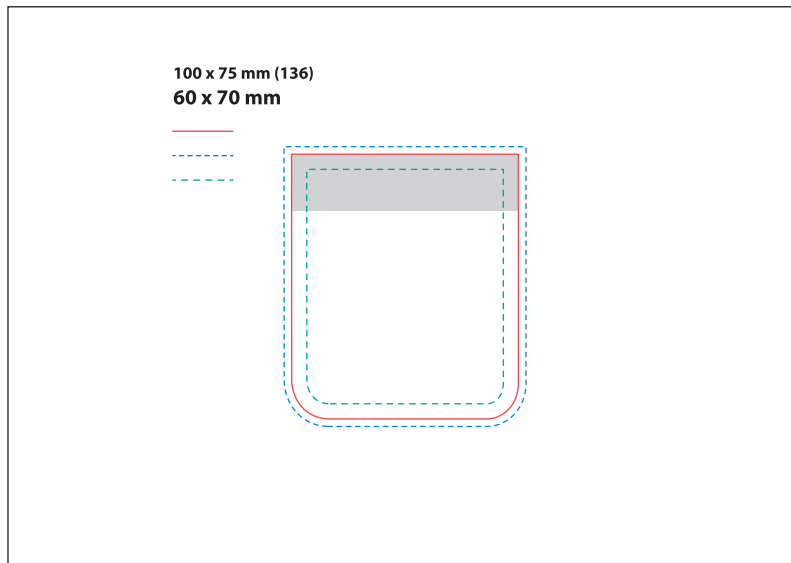
Vorlagen



Eine korrekt vorbereitete Datei sollte die Abmessungen **104 x 79 mm** haben.

Der Beschnitt beträgt **2 mm** auf jeder Seite und **2 mm** auf jeder Seite des Aufklebers. Die Nummer der Stanzform ist in Klammern angegeben.

Der graue Bereich in der Vorlage zeigt die Position des Klebestreifens an.



Legende

- Nettoformat
- - - Bruttoformat
- - - Innerer sicherer Rand

Vorlagen



Eine korrekt vorbereitete Datei sollte die Abmessungen **104 x 79 mm** haben.

Der Beschnitt beträgt **2 mm** auf jeder Seite und **2 mm** auf jeder Seite des Aufklebers. Die Nummer der Stanzform ist in Klammern angegeben.

Der graue Bereich in der Vorlage zeigt die Position des Klebestreifens an.